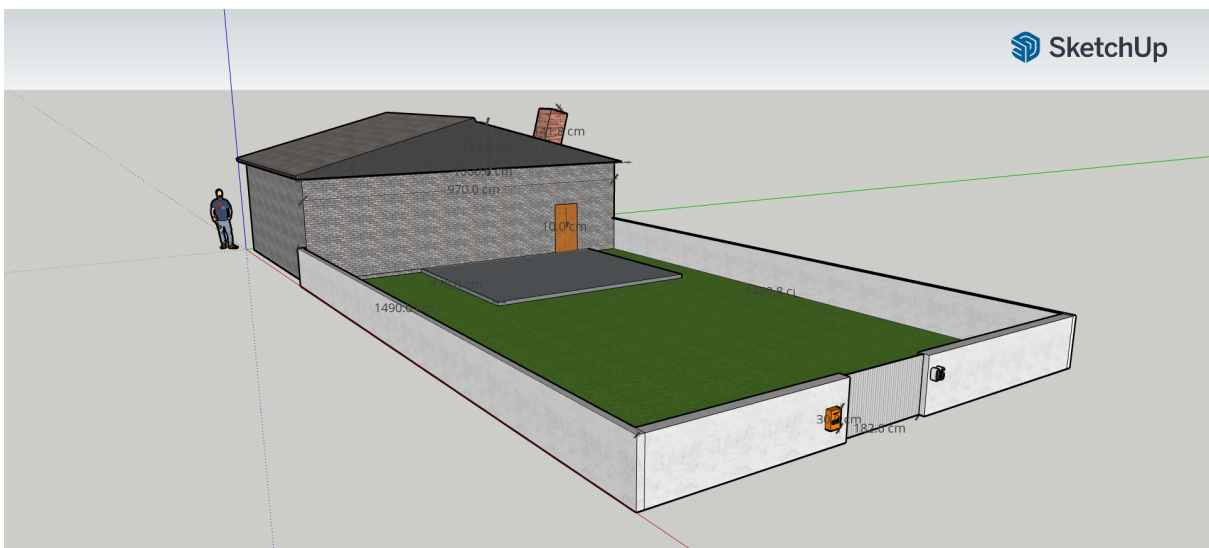
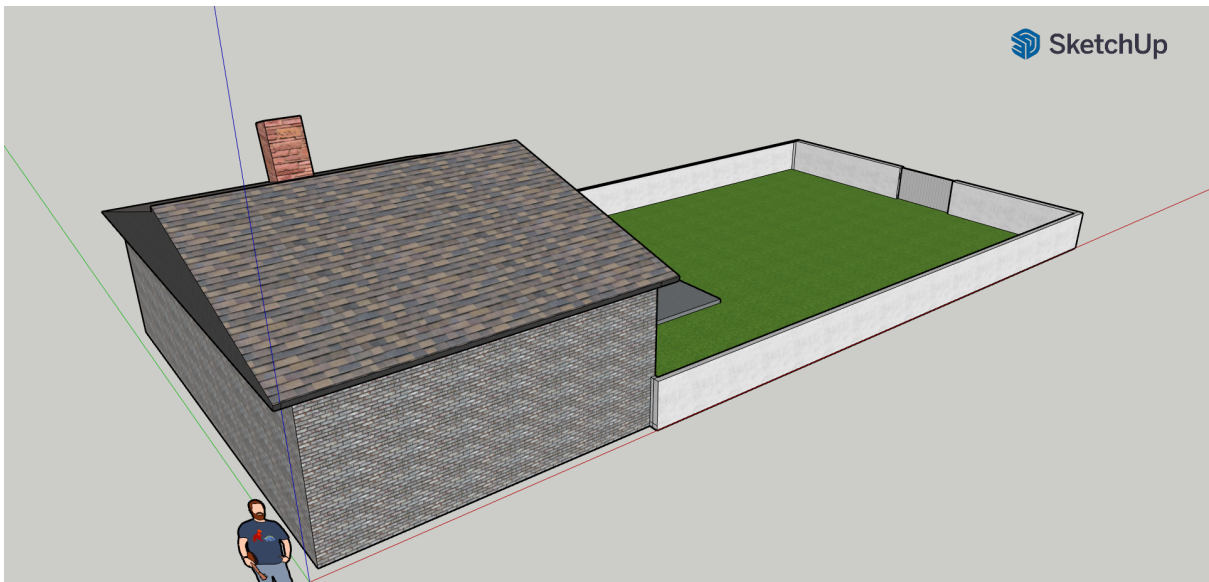
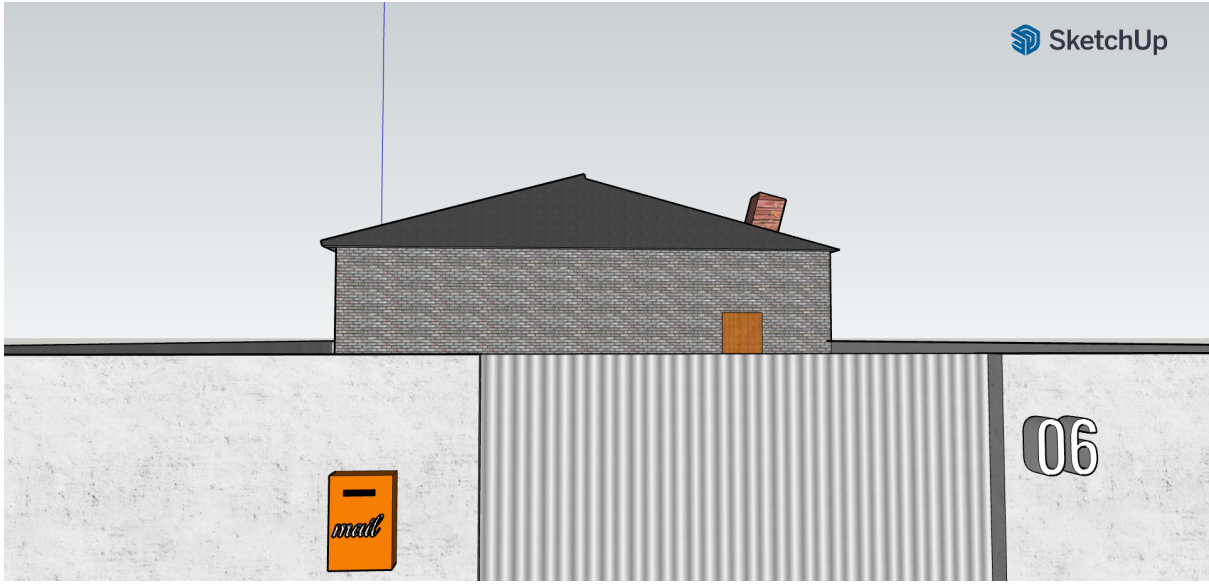
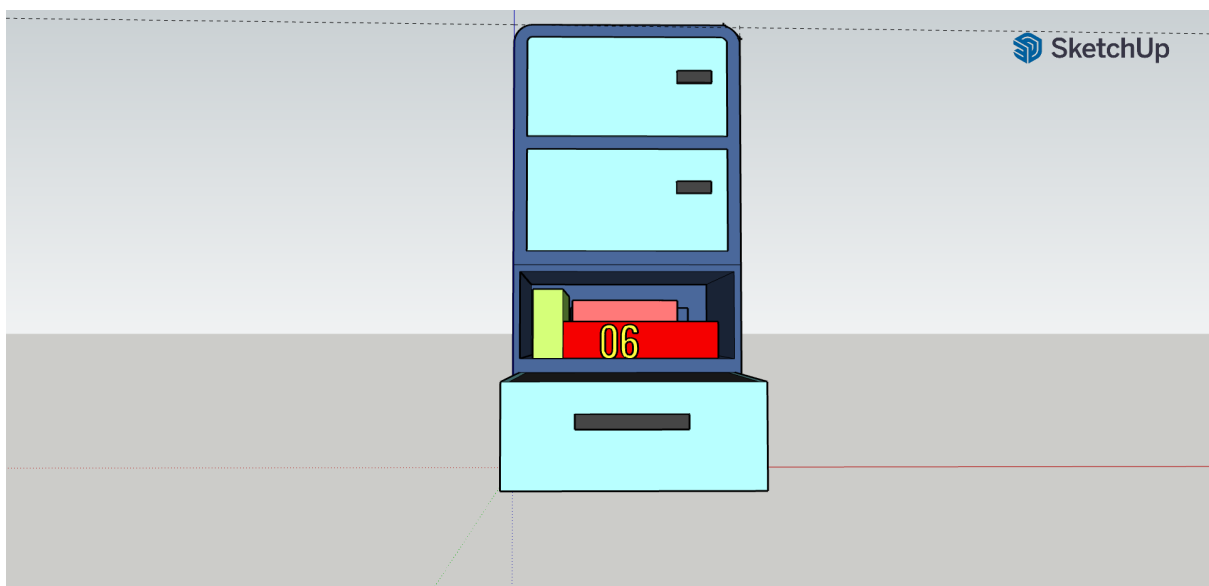
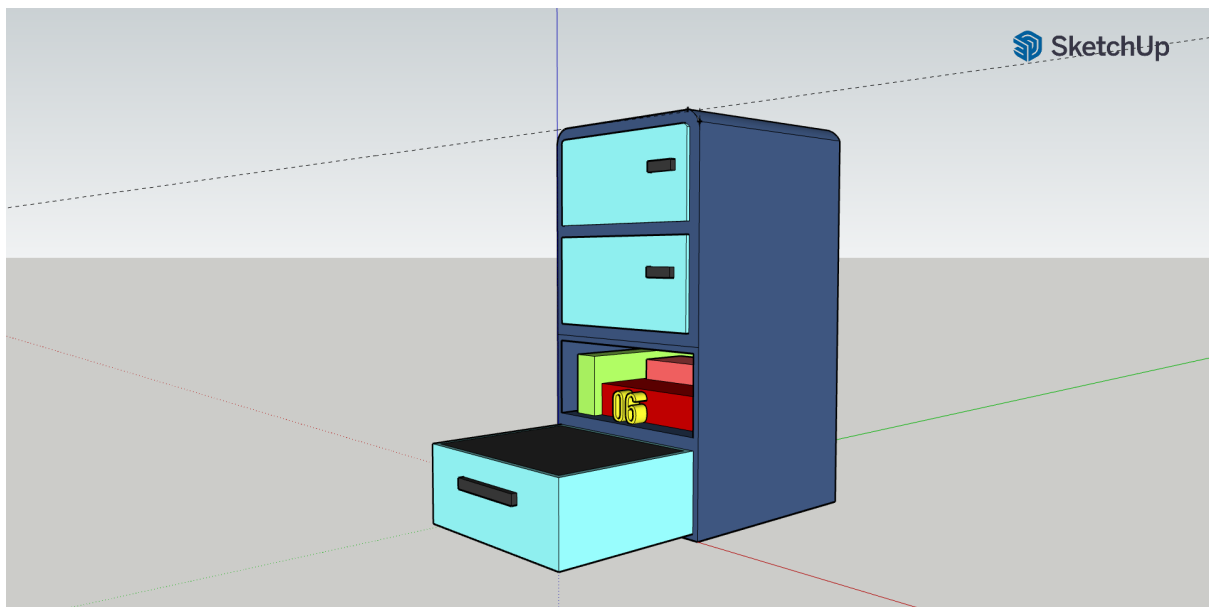
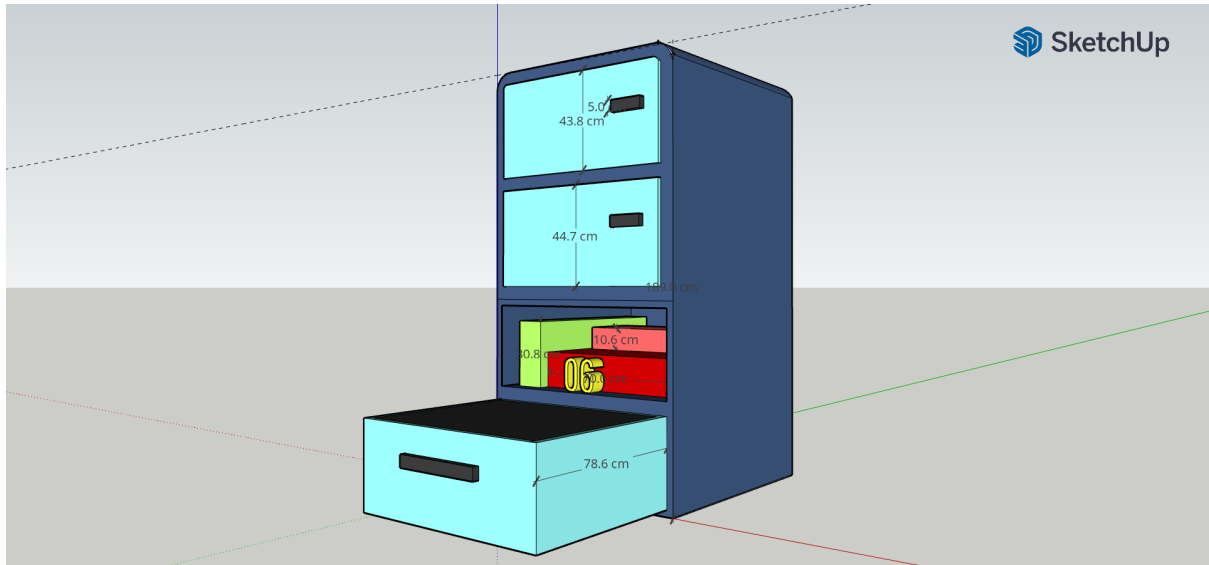


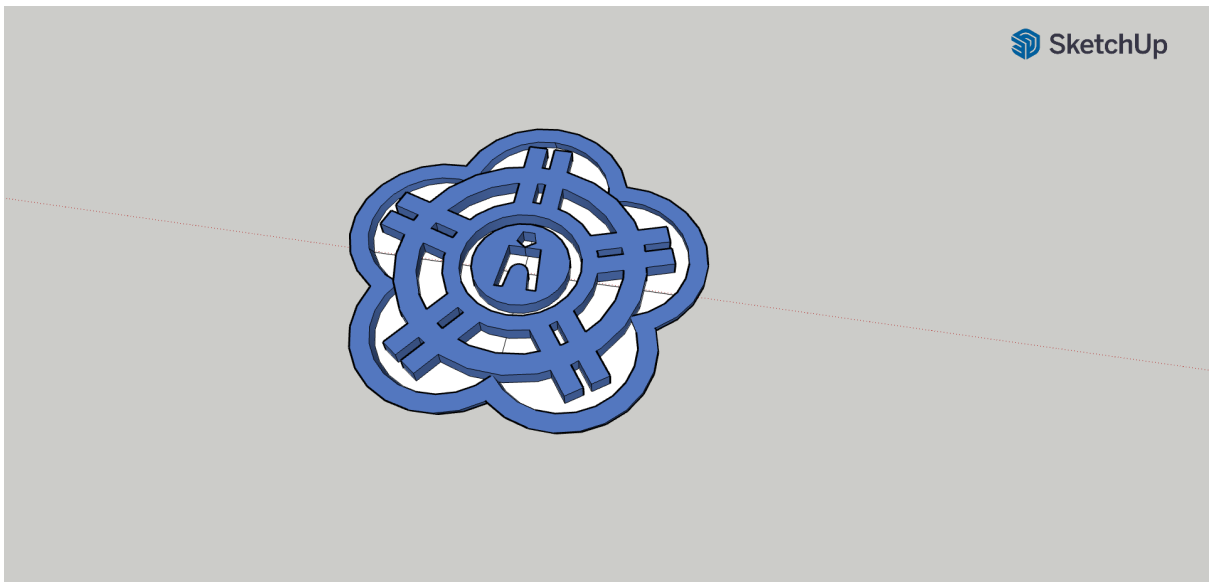
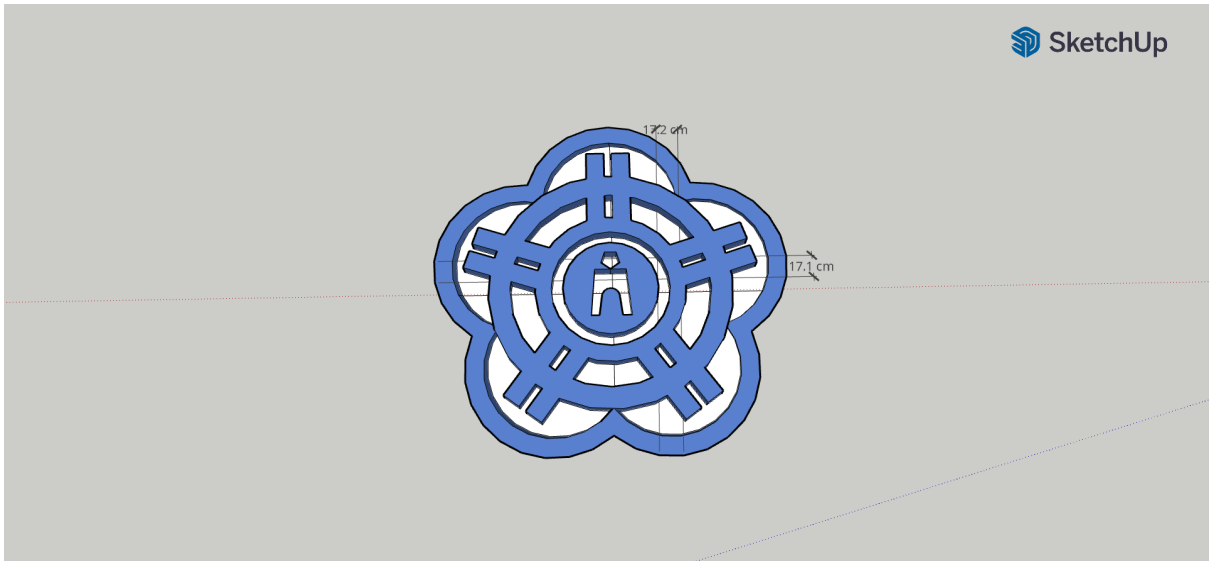
Sketchup作品集

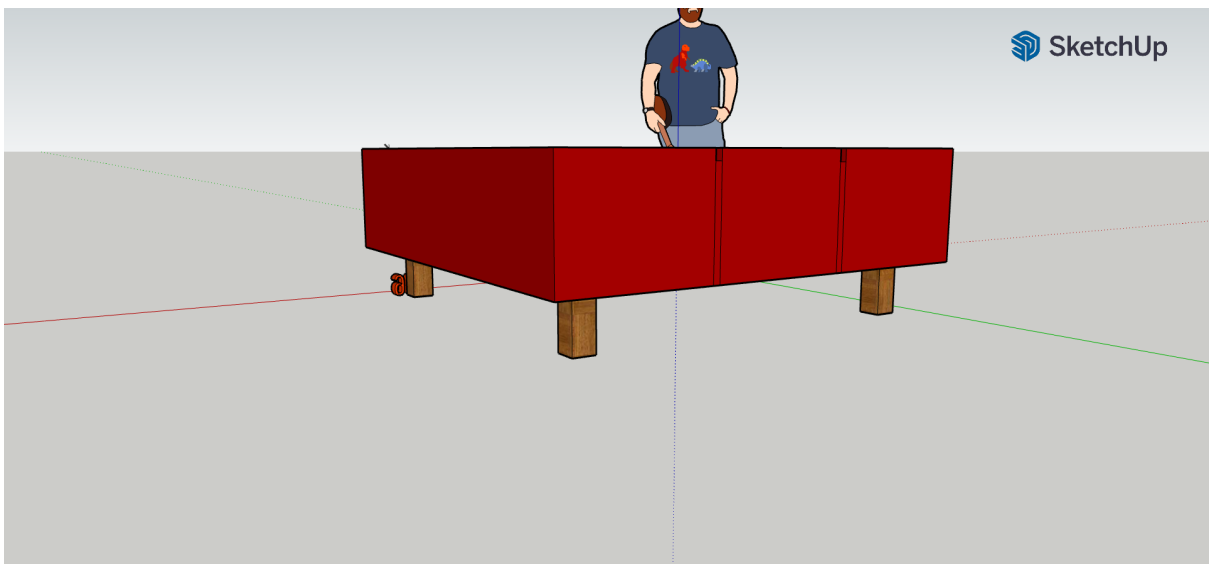
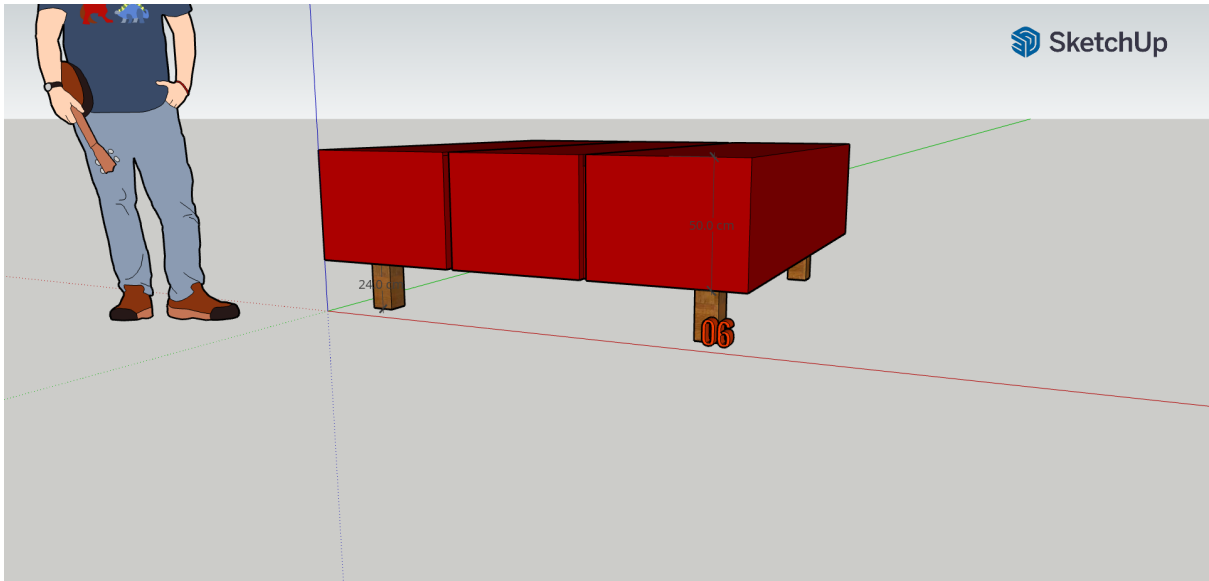
目錄

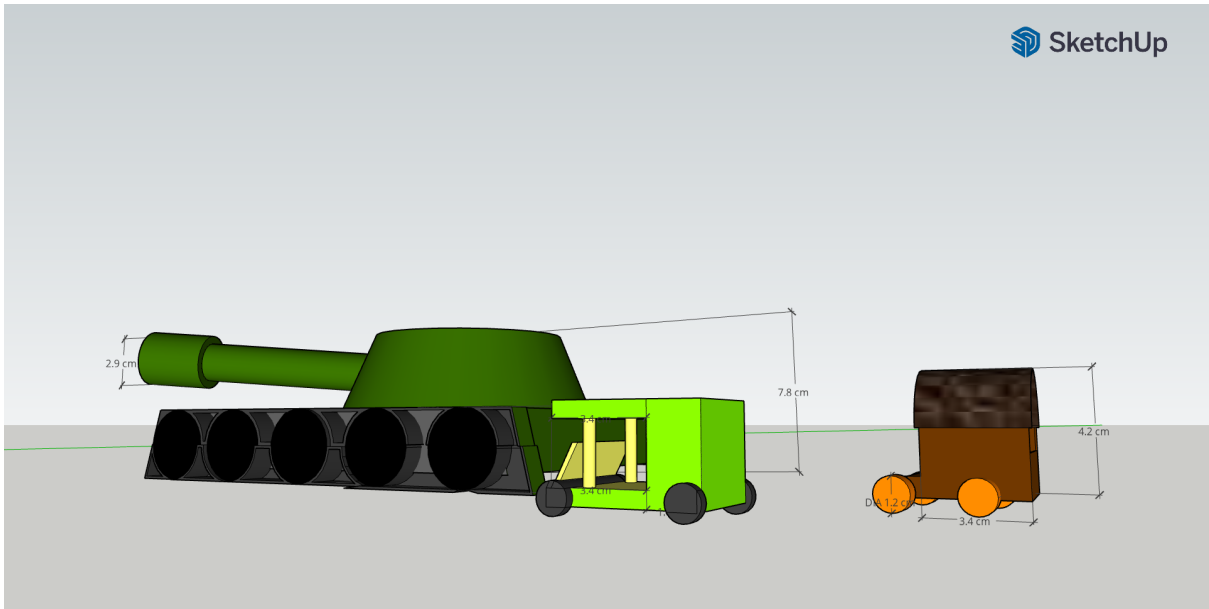
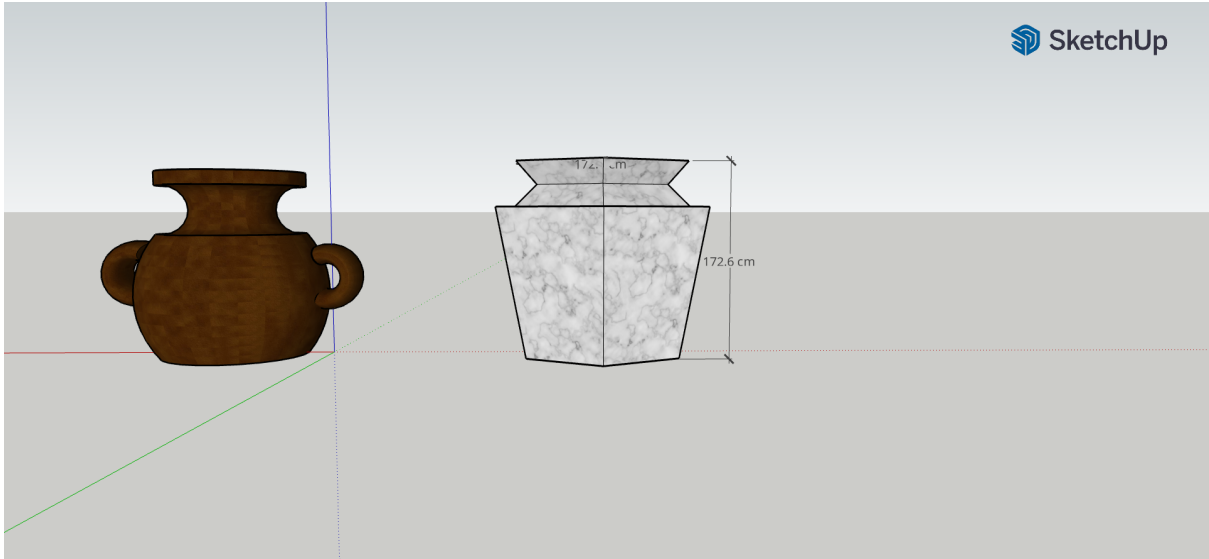
房子-----	1
櫃子-----	2
校徽-----	3
茶几-----	4
花瓶、玩具車 -----	5~6
房子平面圖-----	7
我想開一家OO店-----	8~9

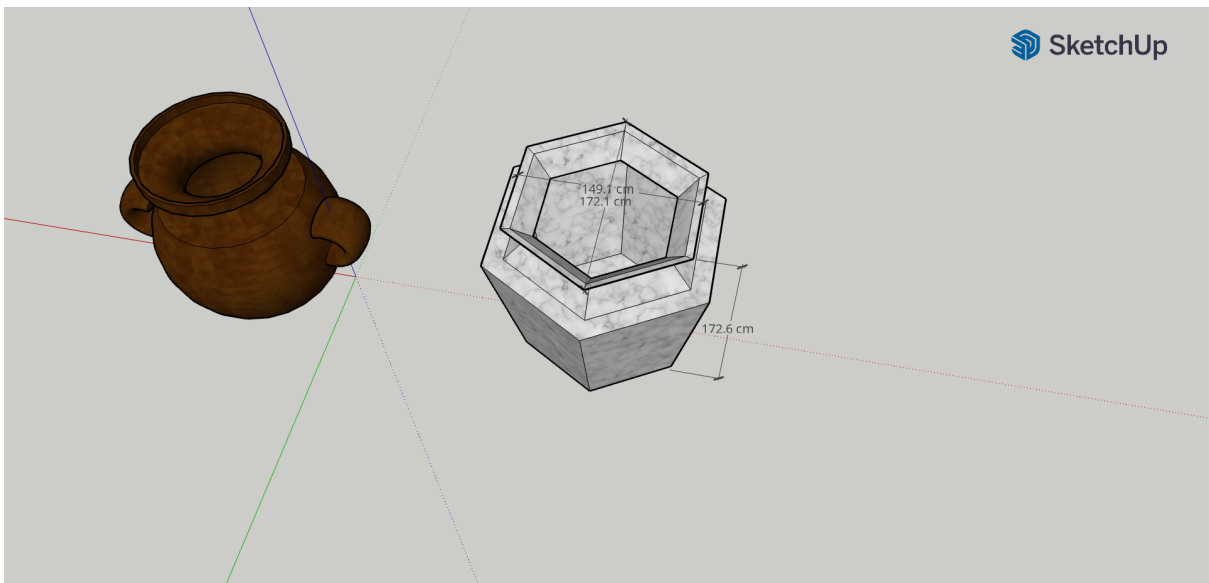
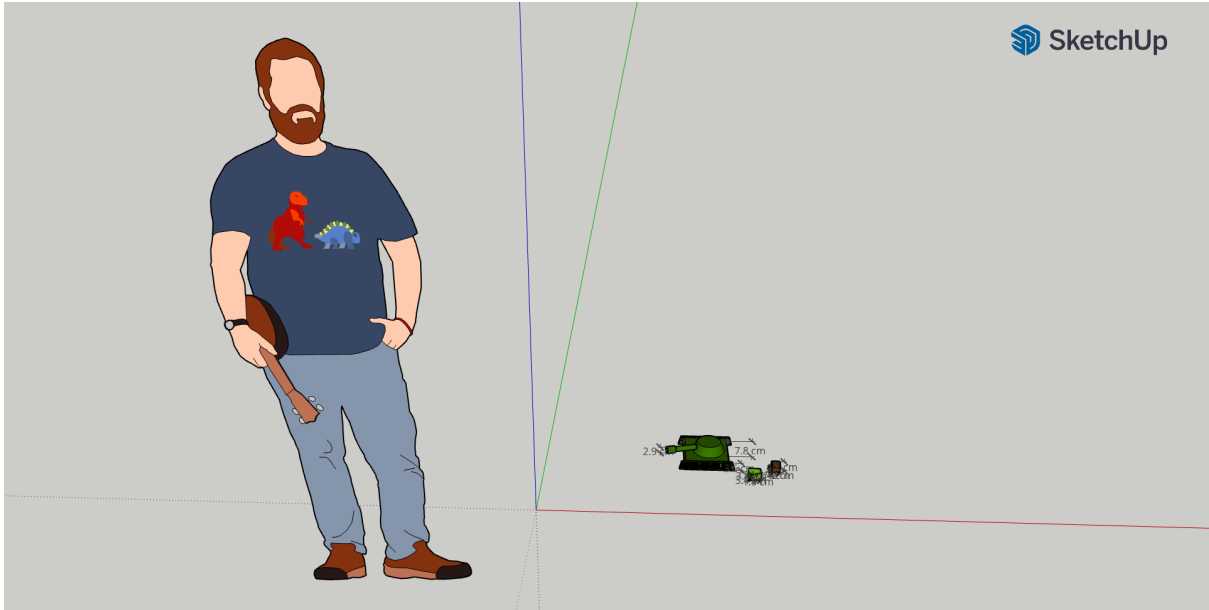


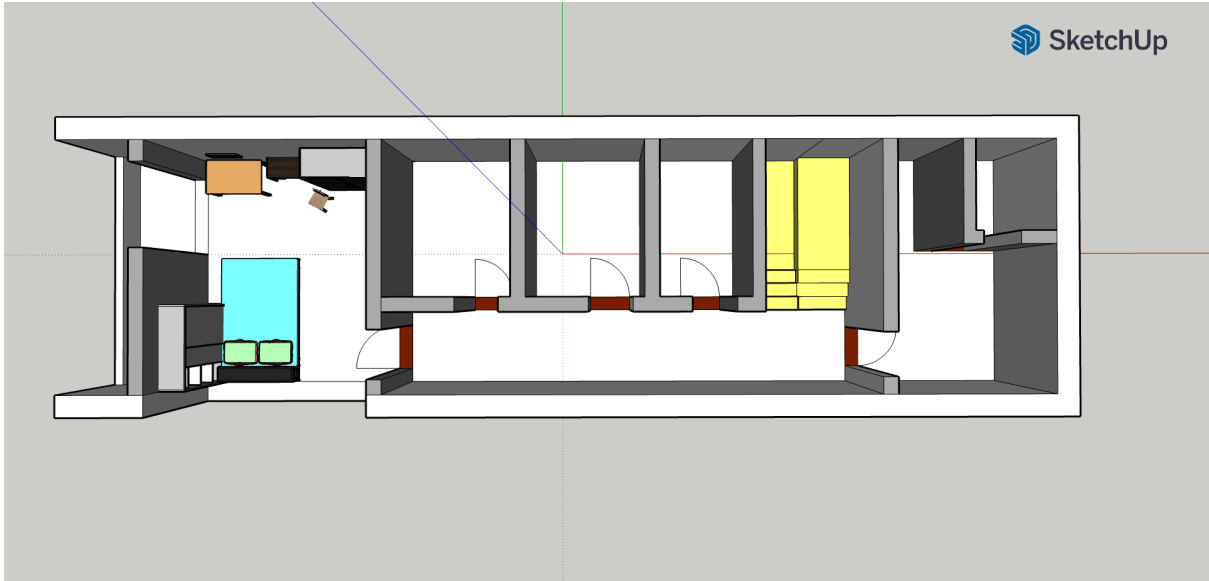












咖啡店

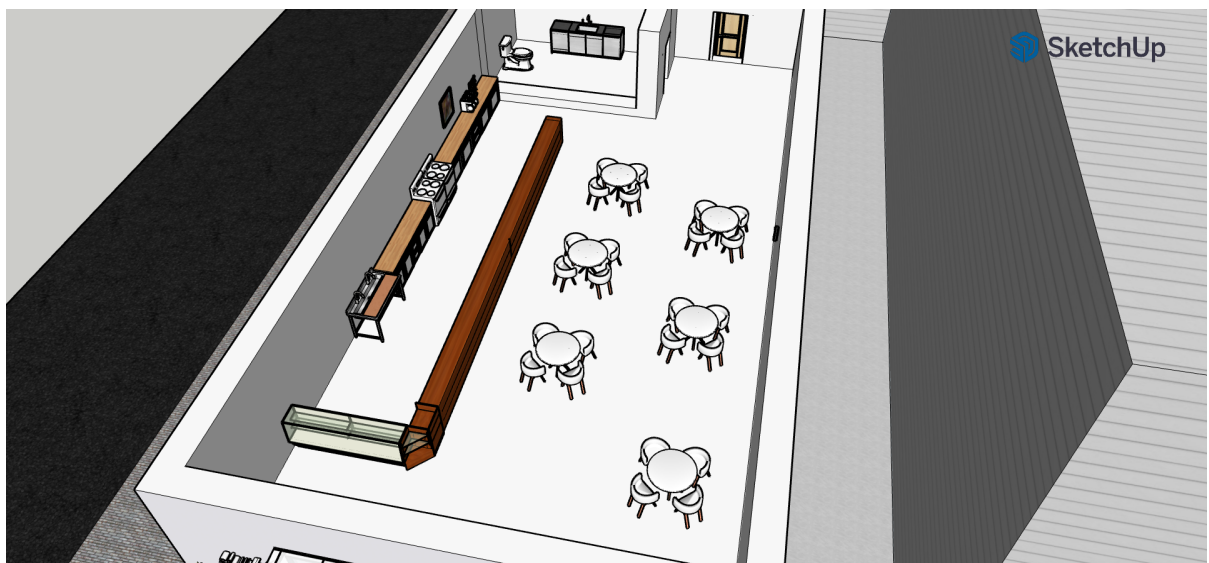
資二1 洪育成

動機:

雖然在國外咖啡店是常見的，但台灣的咖啡店大多不是國外那種歐式的咖啡廳，所以我決定要開一家歐洲現代風的咖啡廳。

設計理念:

我的目的是創造一個舒適的下午茶空間，使來的客人能放鬆的聽著音樂享用下午茶、和朋友聊天。



店內裝潢用白色和木頭營造出一種現代感，考慮有些人不喜歡坐的離別人太近，所以把右邊的桌子距離相隔較遠。



門口的盆栽用於美化店面，給客人一個不錯的第一印象，而我們的店名 Slow Life是希望客人能好好的享受他們的下午茶、享受他們在這的時光，至於車棚則是為了在下雨的時候保護你的愛車，並減少空曠感。

遭遇問題：

由於一開始草圖的大小比例沒抓好，所以之後開始放桌椅櫃檯時才發現空間太小了，沒辦法做出我想要的效果，所以只好打掉重畫。

心得及反思：

設計一家店真的不簡單，從設計、草圖到實做，每個步驟都需要大量的時間及全神貫注的專注度才能成功，這家店也是經過很多改動才有今天的樣子，雖然還是有一些可以發揮的空間，但我已經很滿意了。