

資二 1

12

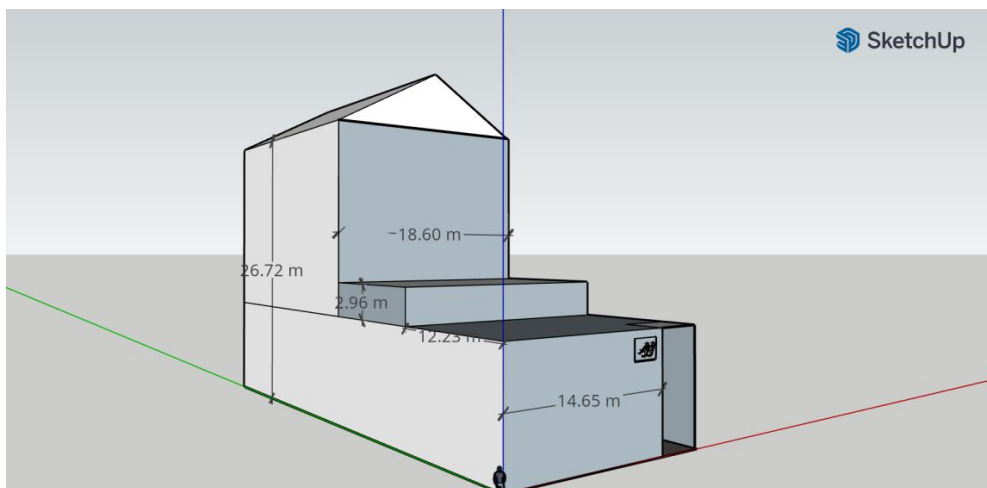
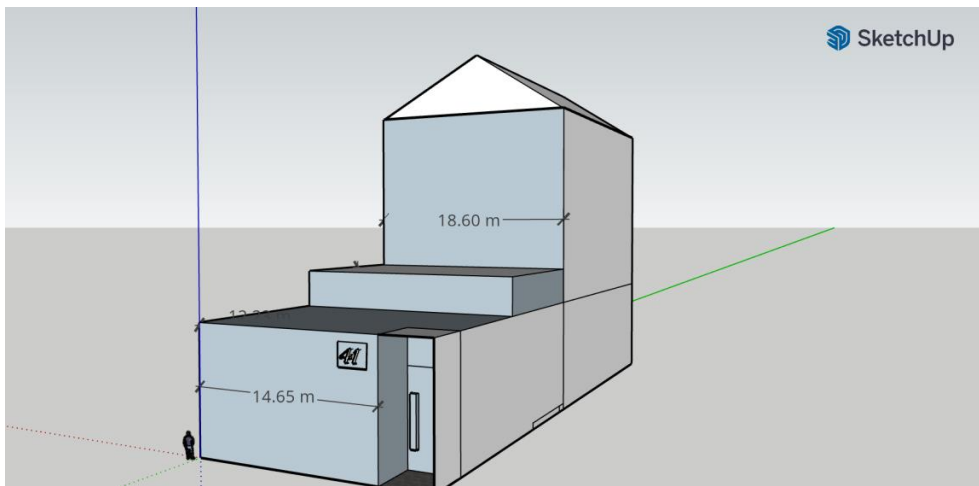
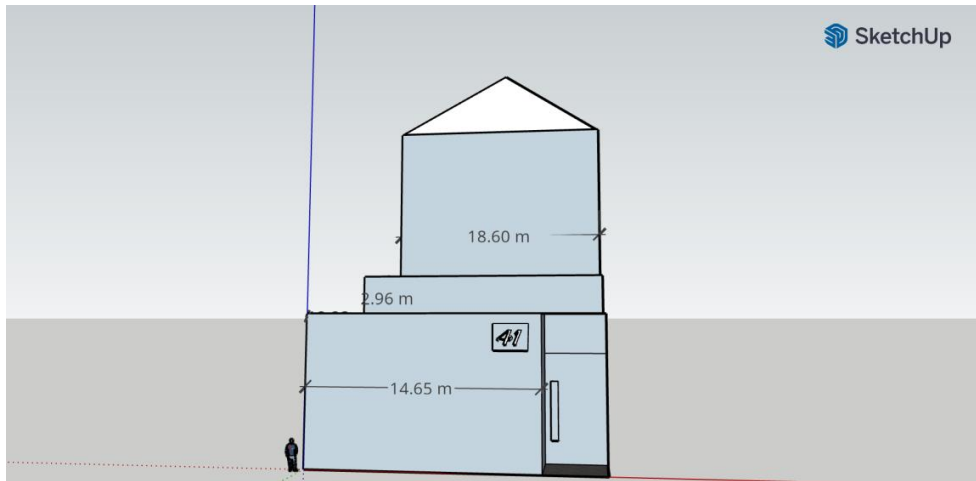
黃崇穎

SketchUp 作品集

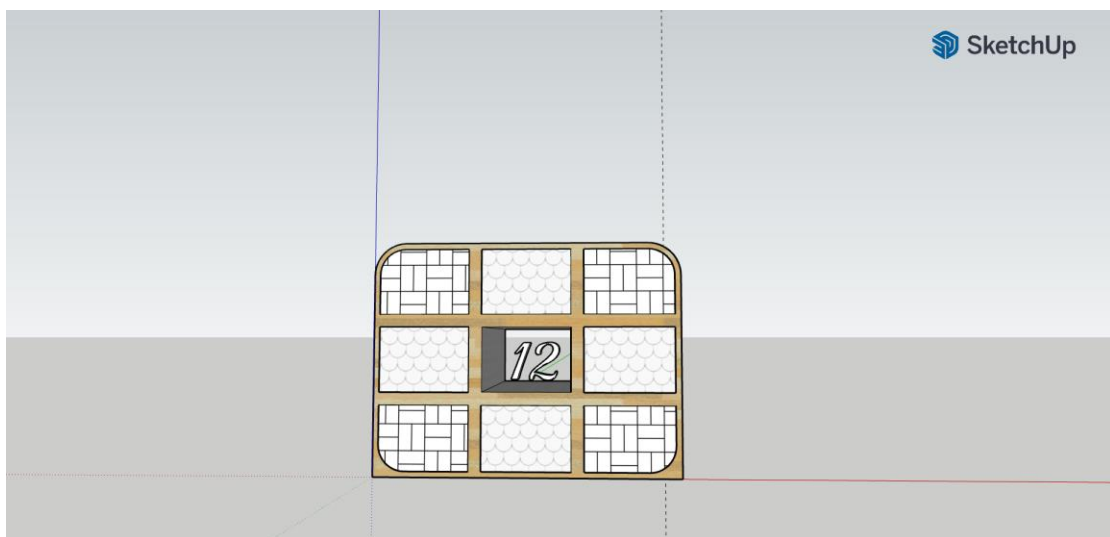
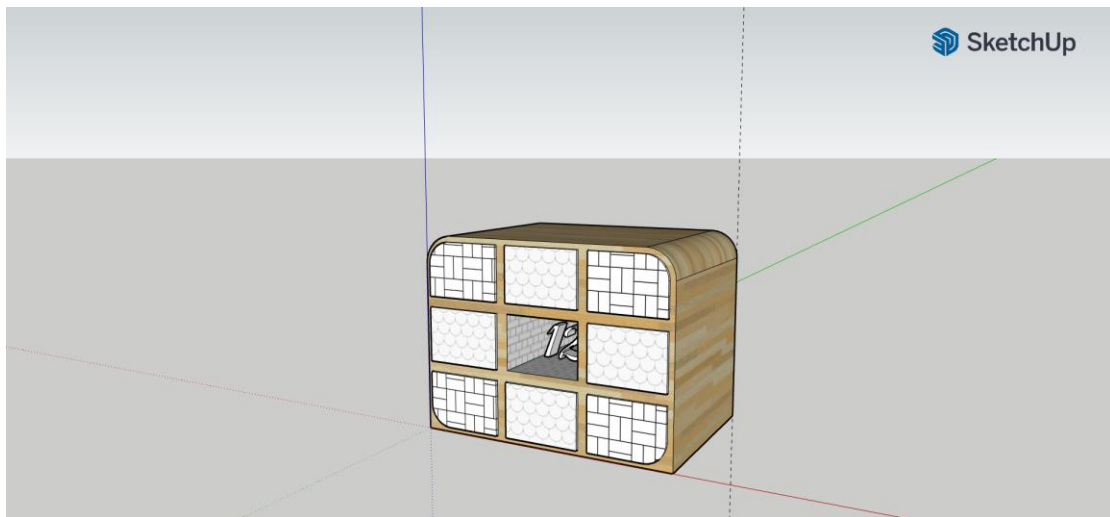
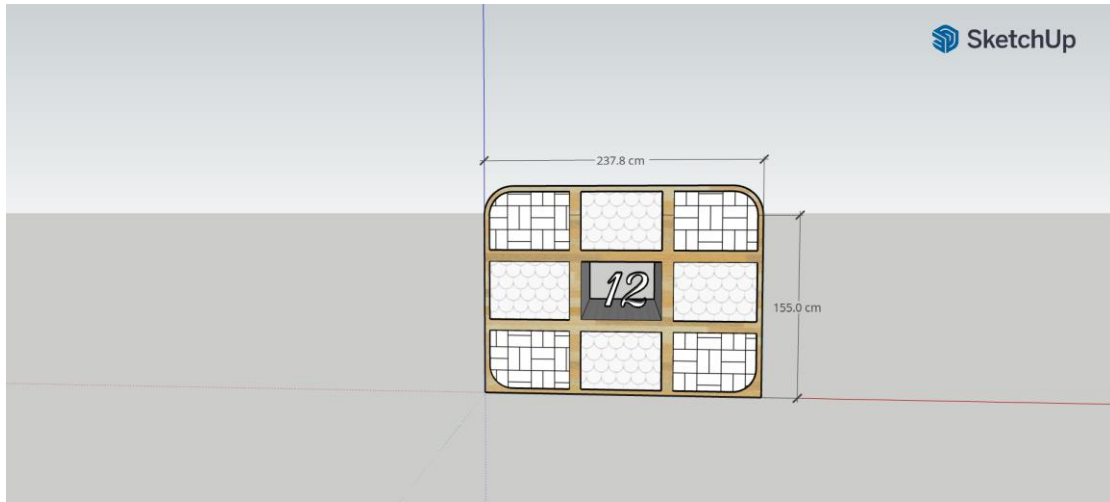
# 目錄

房子	-----	1
書櫃	-----	2
茶几	-----	3
校徽	-----	4
玩具車	-----	5
花瓶	-----	6
房子平面圖	-----	7
我想開一間店	-----	8

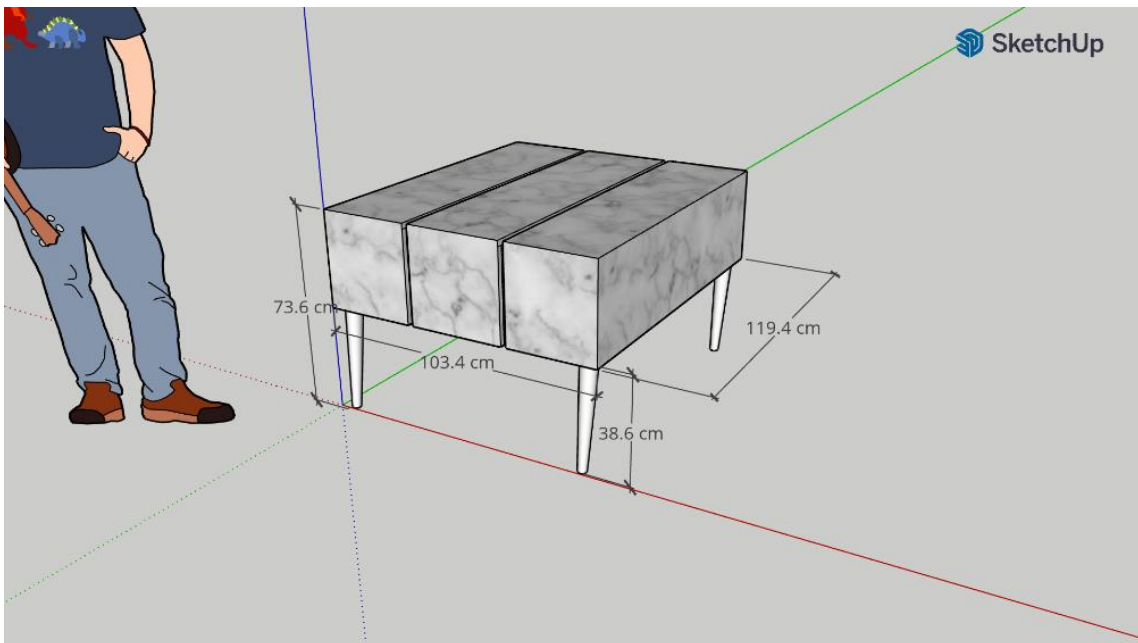
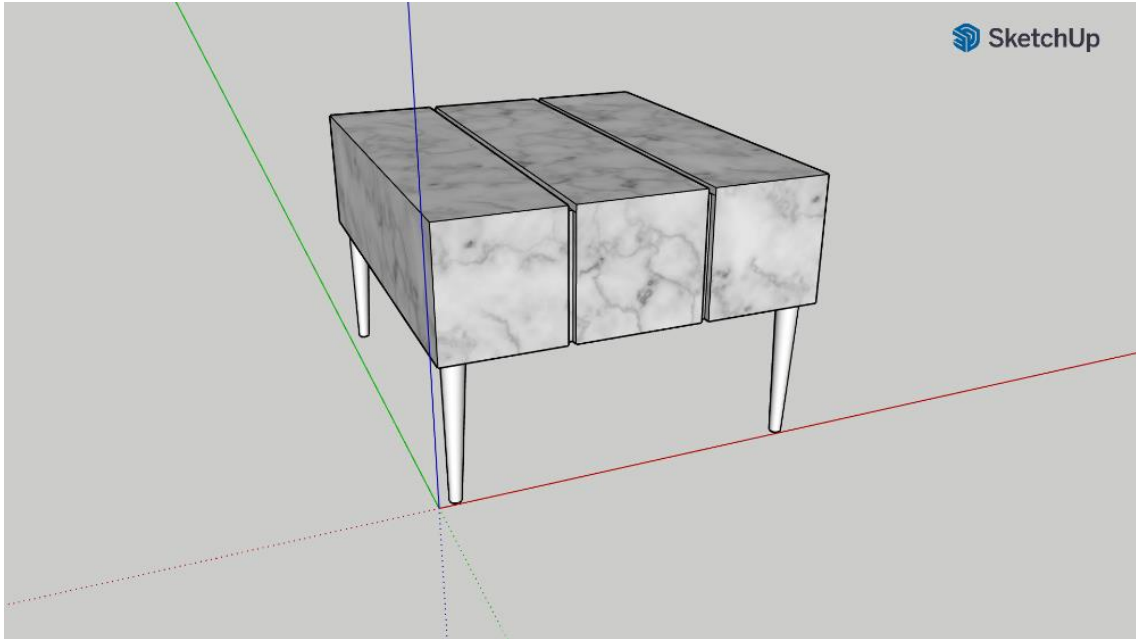
# 房子



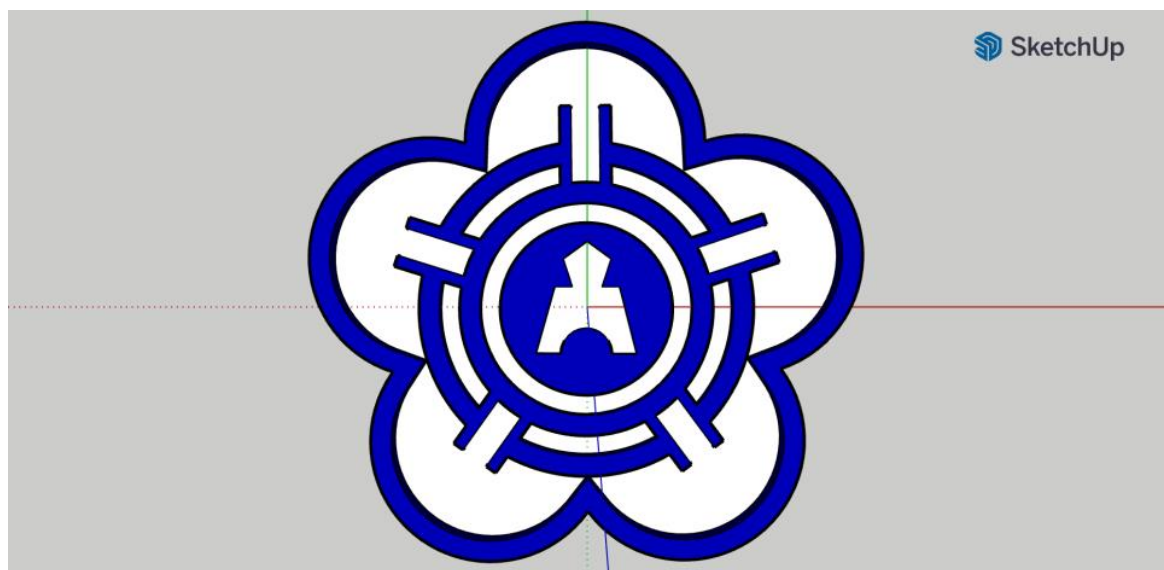
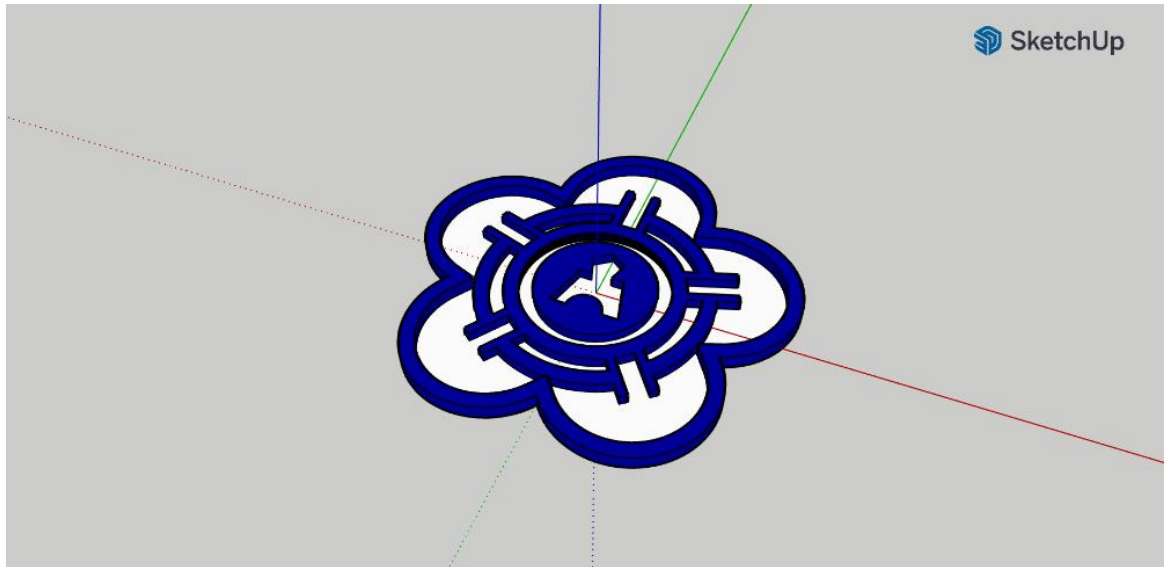
# 書櫃



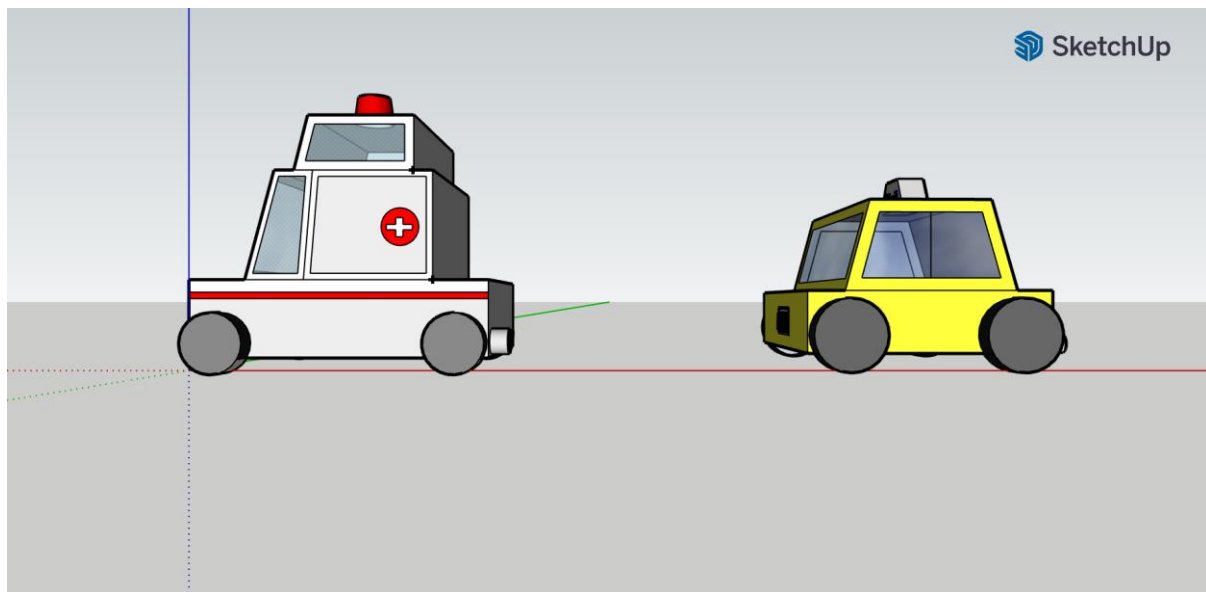
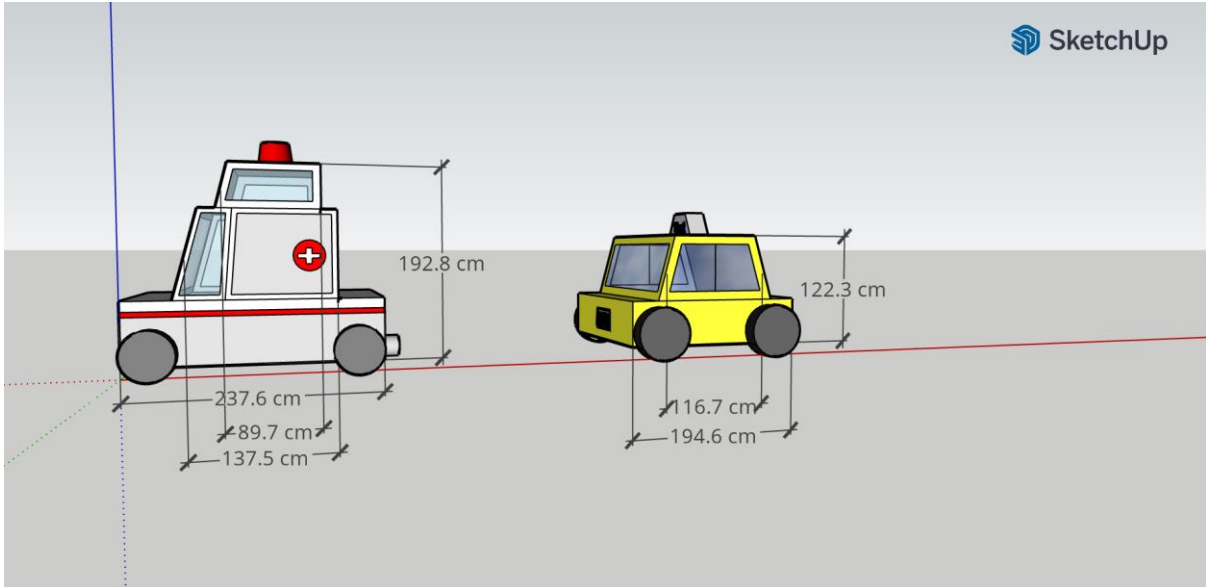
# 茶几



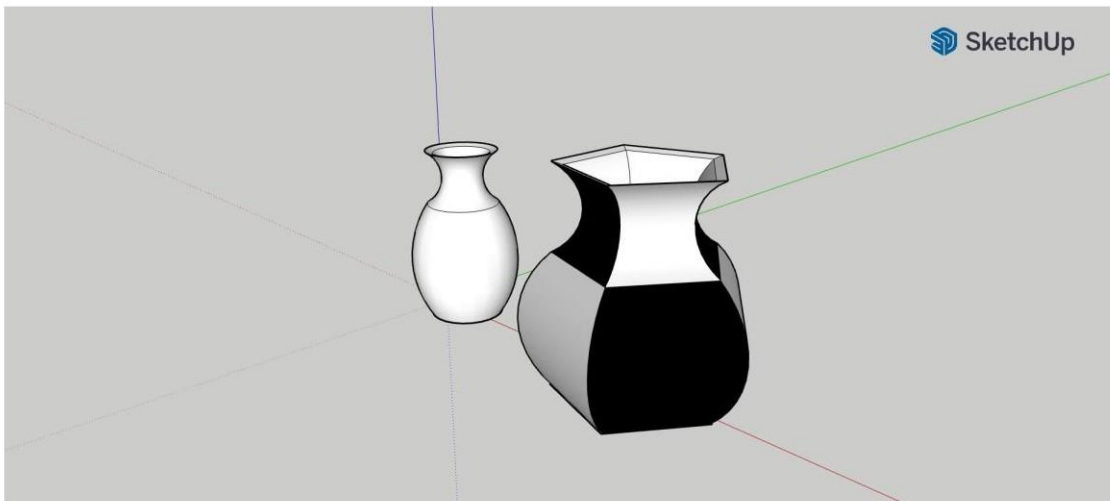
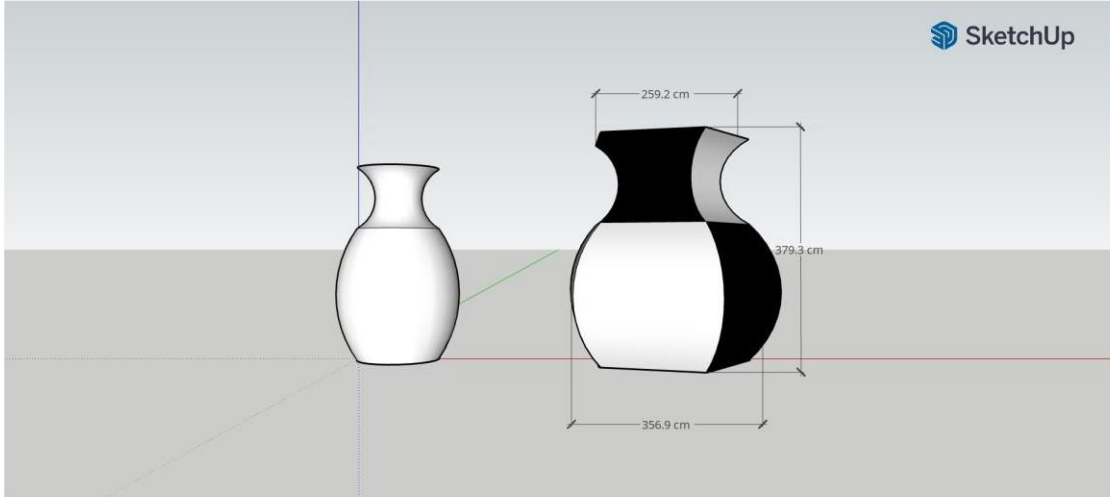
# 校徽



# 玩具車

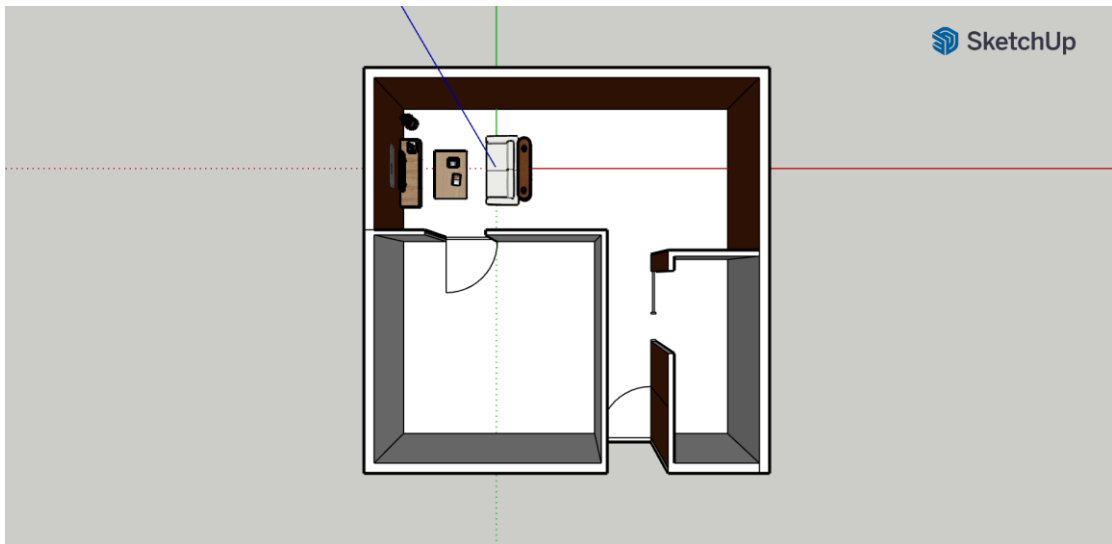


# 花瓶





## 房子平面圖



# 我想開一間店

資二一 12 黃崇穎

**動機：**我設計的是一間超市，如圖 1，因為家裡地理位置的關係，所以我家附近很多超市超商之類的店面，而這次我就自己設計一間屬於自己專屬的超市，名字叫：Go Go Mart。

---

**設計理念：**這是超市俯視圖如圖 2 進去門口右側有放一隻招財貓，希望可以招很多錢和生意來，還有設置收銀機、蛋糕櫃、商品櫃，且柱子前設有一台 ATM 提款機，如圖 3，再來門口左側有設六張桌子，可供大家休息的小區塊，還有設置吧檯，有販售熟食和小點心，同樣設有商品櫃，且角落有兩間廁所，一間男廁一間女廁，這樣男女才不用搶廁所，如圖 4。再來外觀，前方有石頭步道，讓大家知道門口在哪，旁邊有設一個大型

森林可供拍照。

---

**遭遇問題：**插入物件時，會卡卡的，導致需要做一些微小的調整，就會很難辦到。

---

**心得及反思：**蓋這間店是希望達成自己小小的夢想，雖然只是模擬而已，但是還是自己確確實實做好一間店，還是很開心，過程中遇到的困難最後也能想辦法解決。

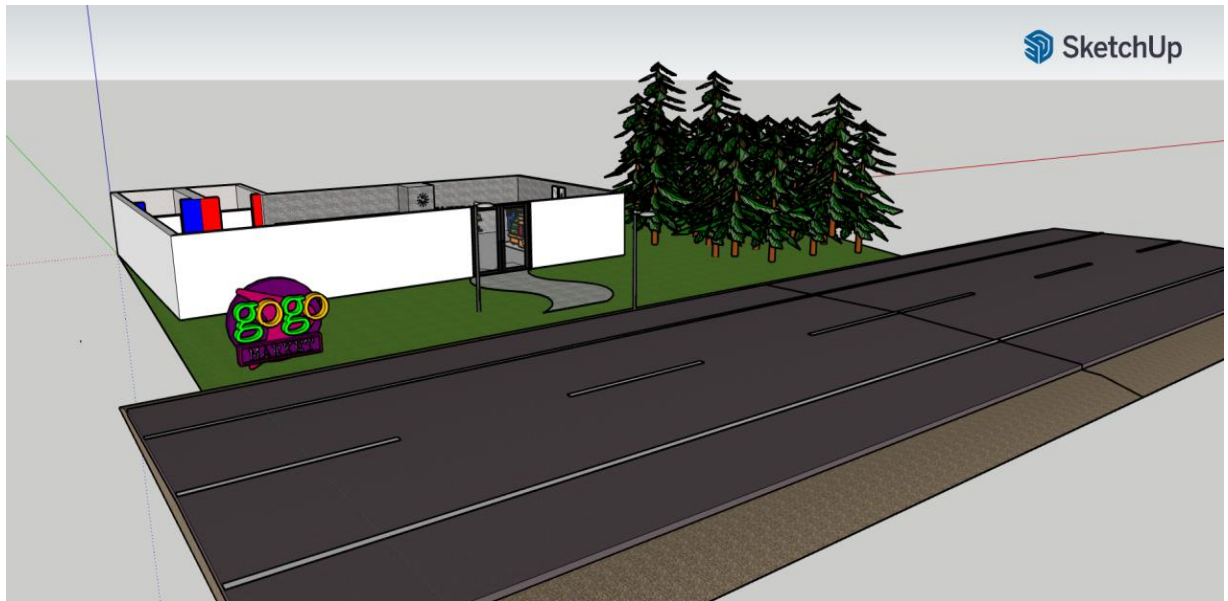


圖 1 ↑ 外觀



圖 2 ↑ 俯視圖



圖 3 ↑ 超市內部 1



圖 4 ↑ 超市內部 2