

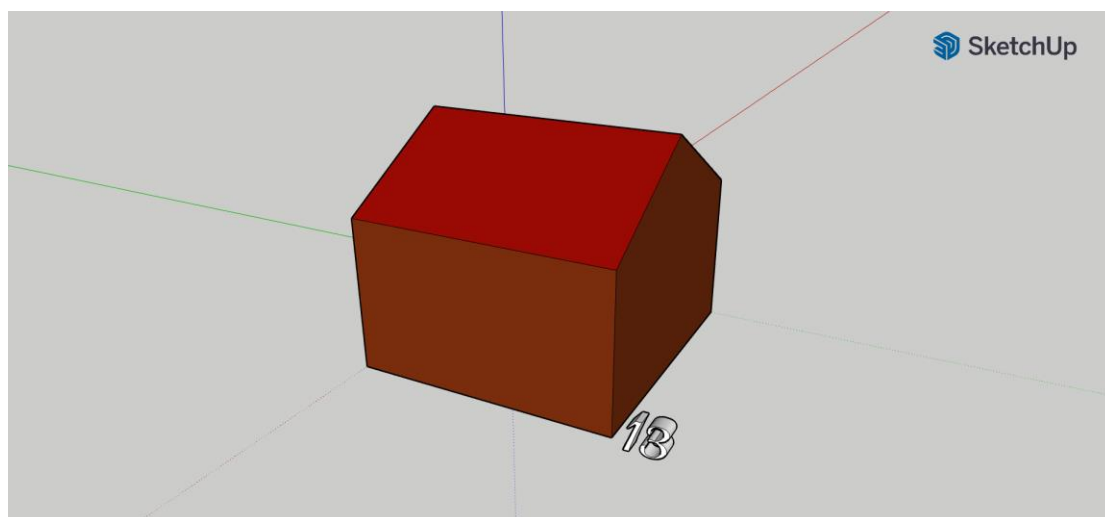
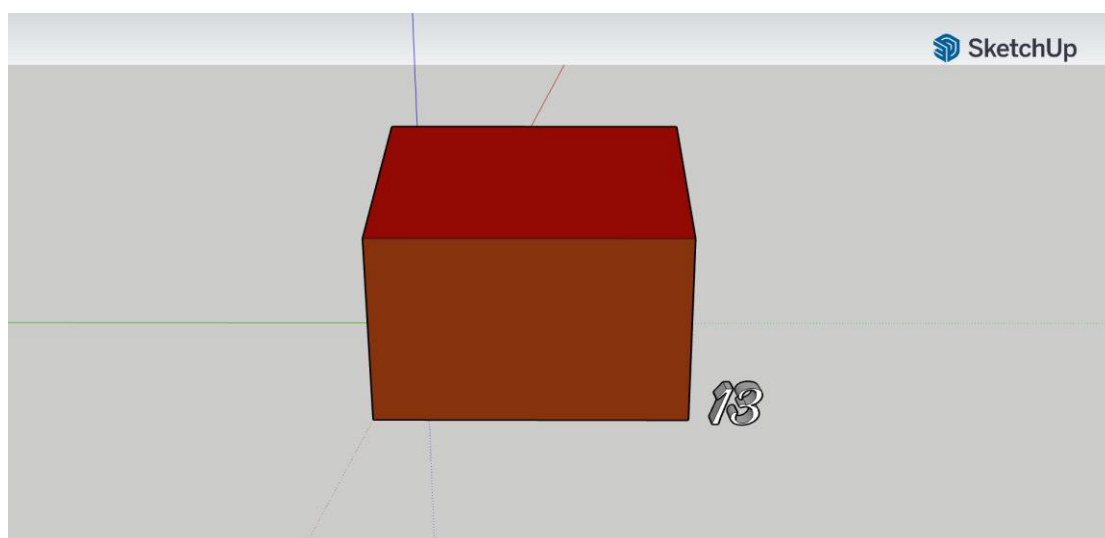
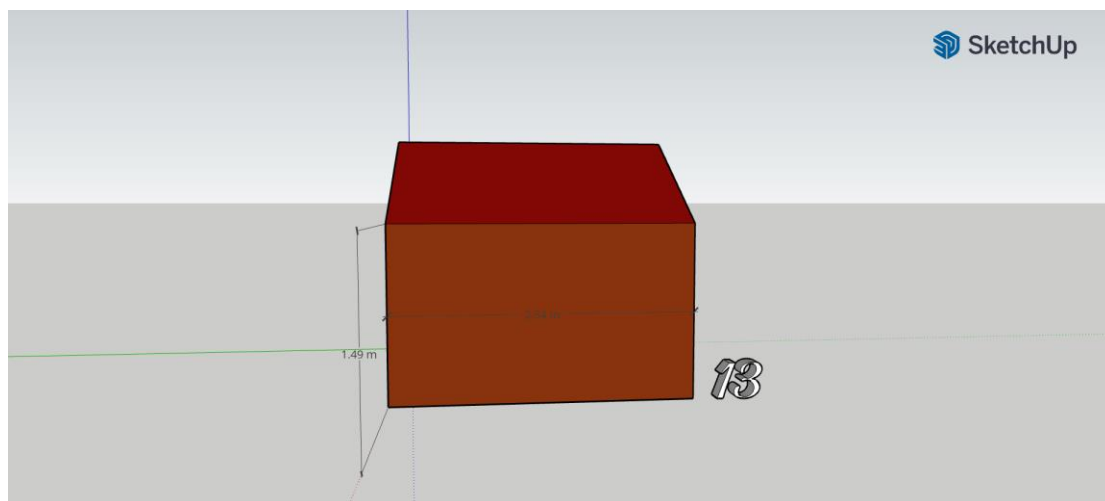
SketchUp 作品集

資二-一 13 楊宗恩

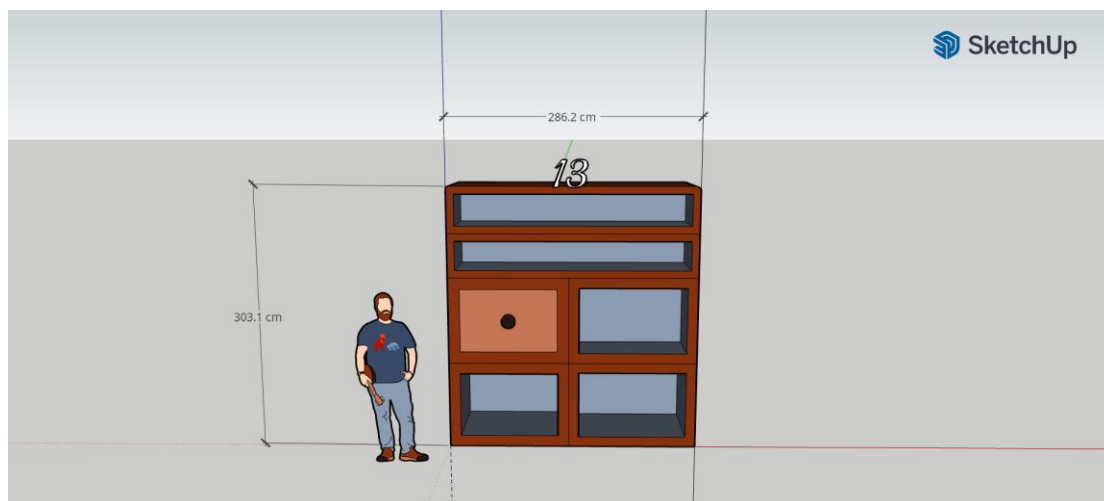
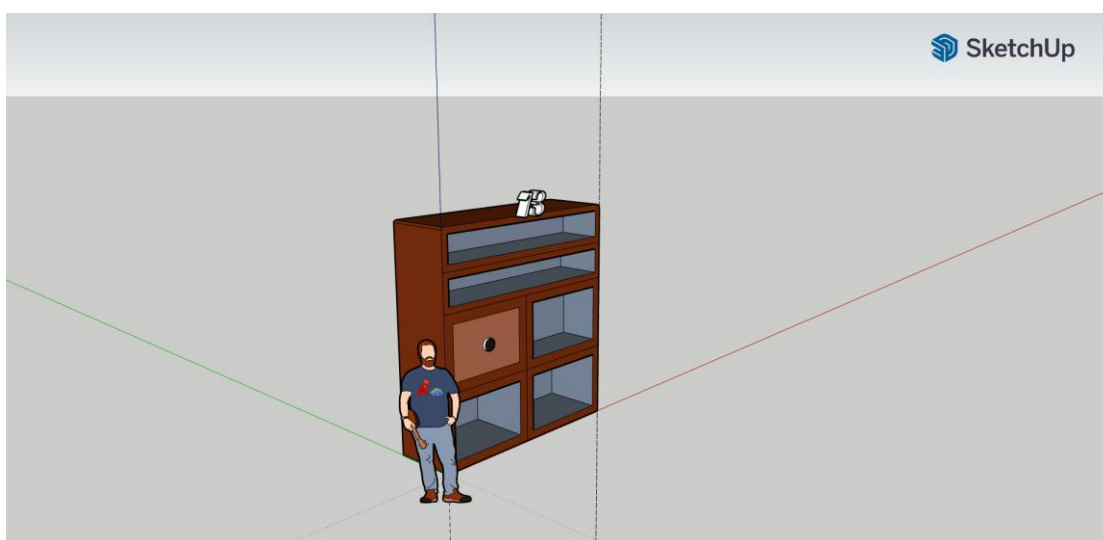
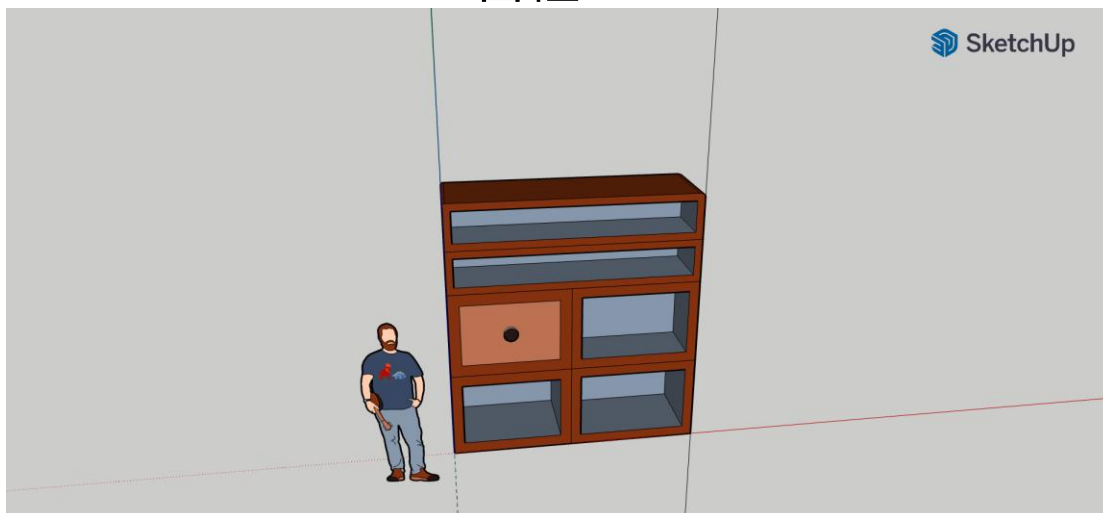
目錄

房子	1
書櫃	2
茶几 校徽	3
花瓶 玩具車	4
房子平面圖	5
我想開一間店	6

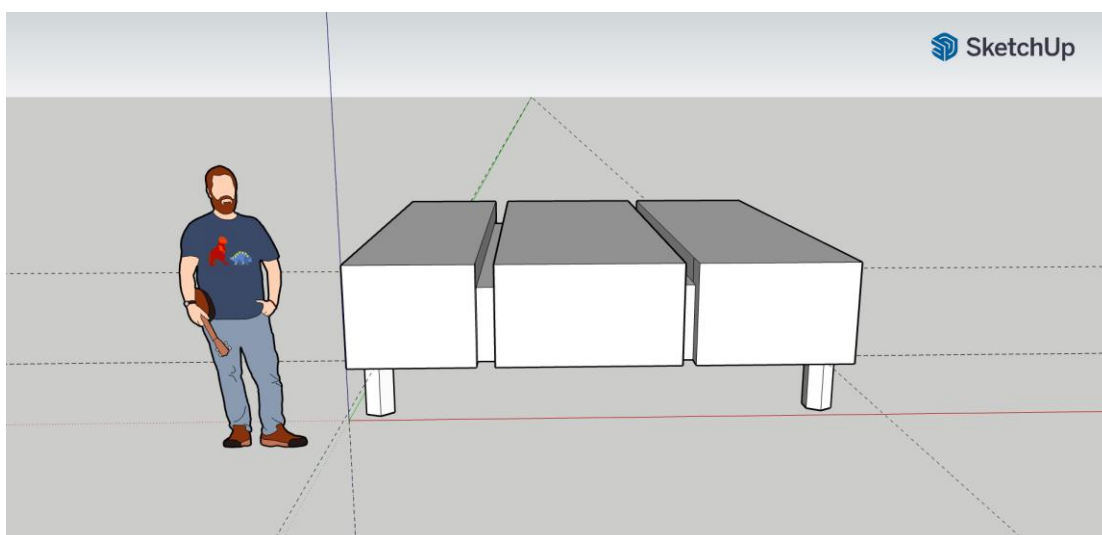
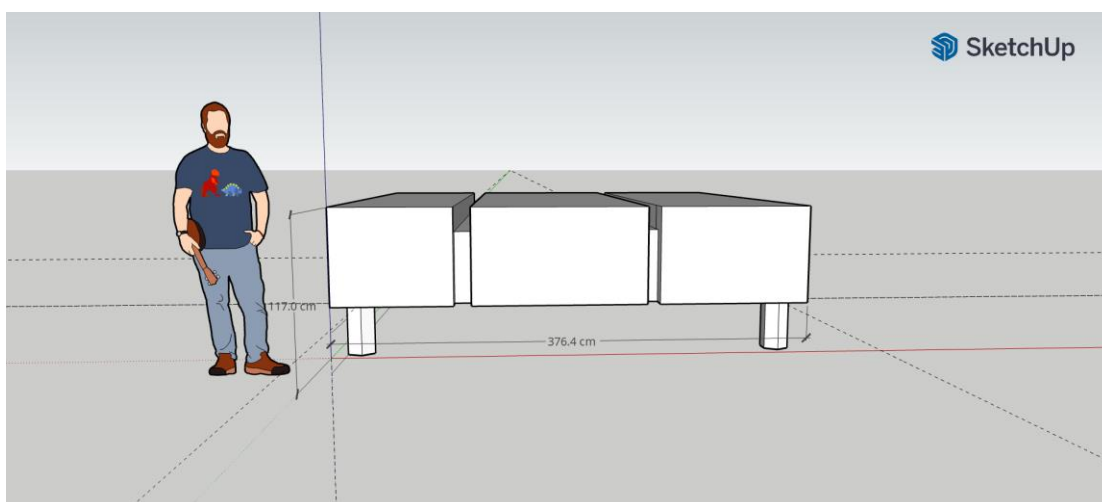
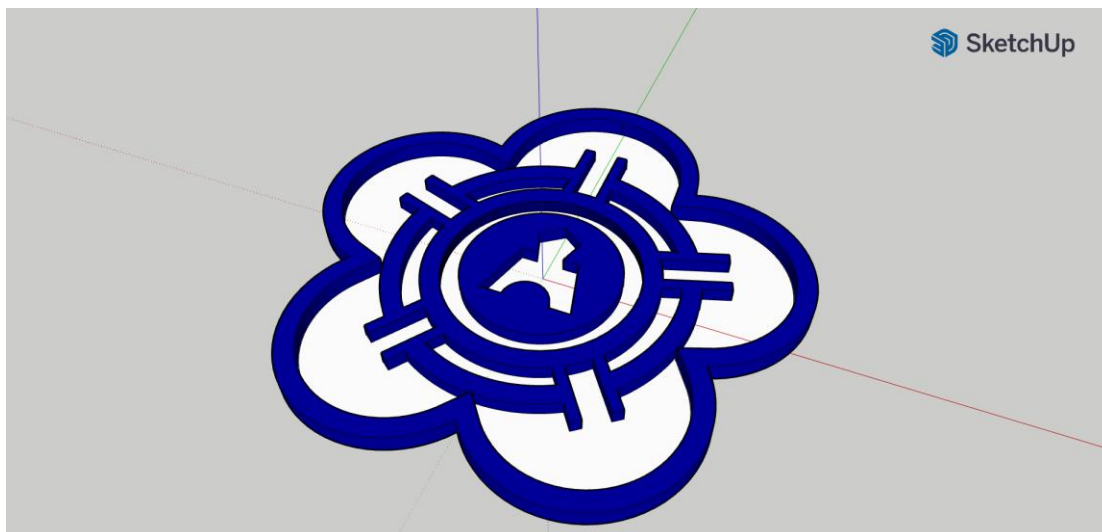
房子



書櫃

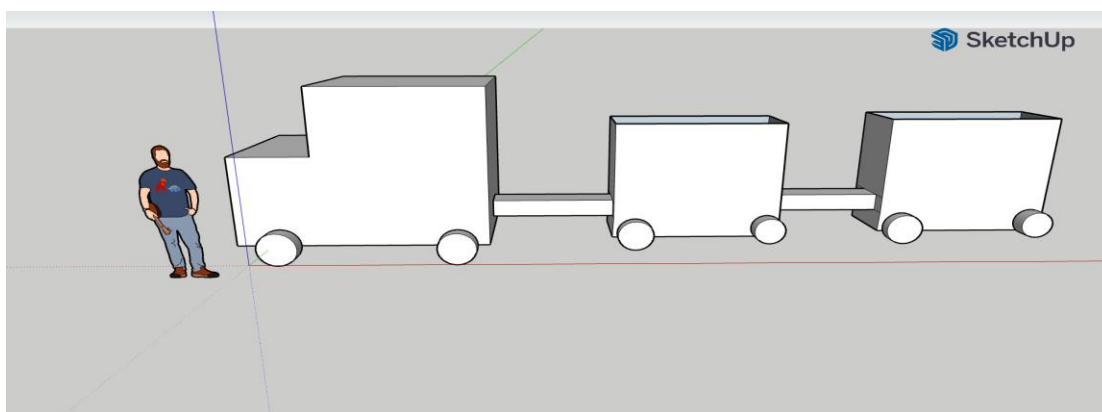
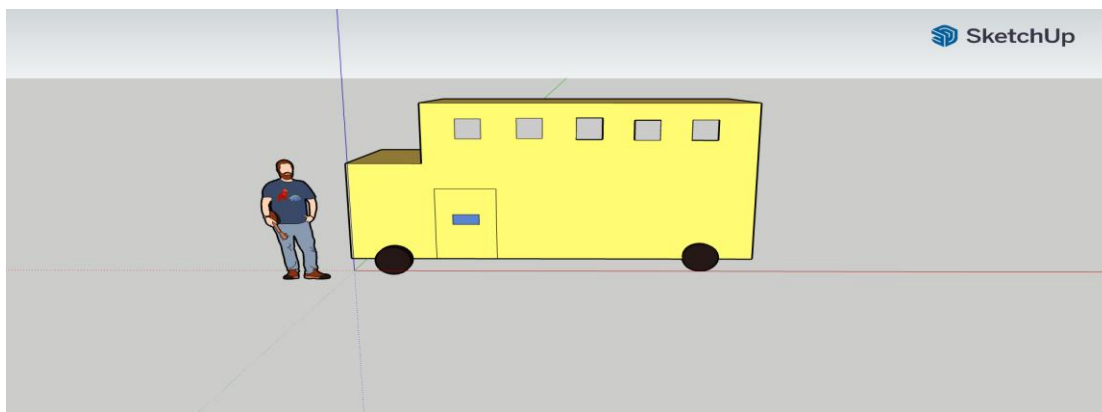


校徽

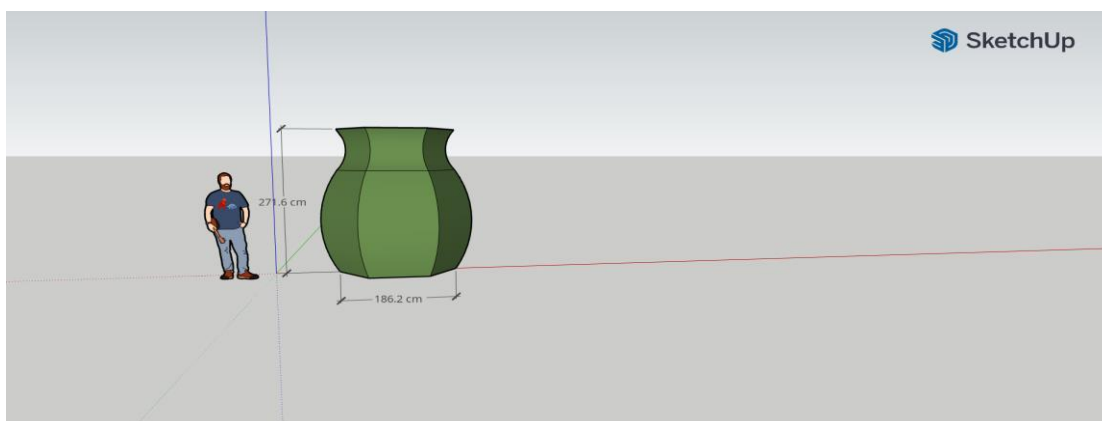


茶几

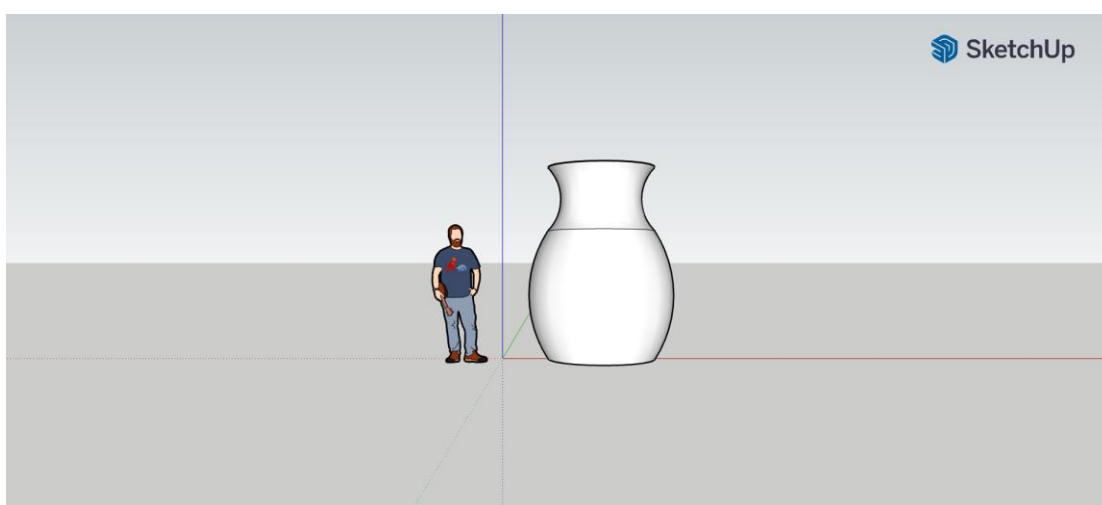
校車



聯結車

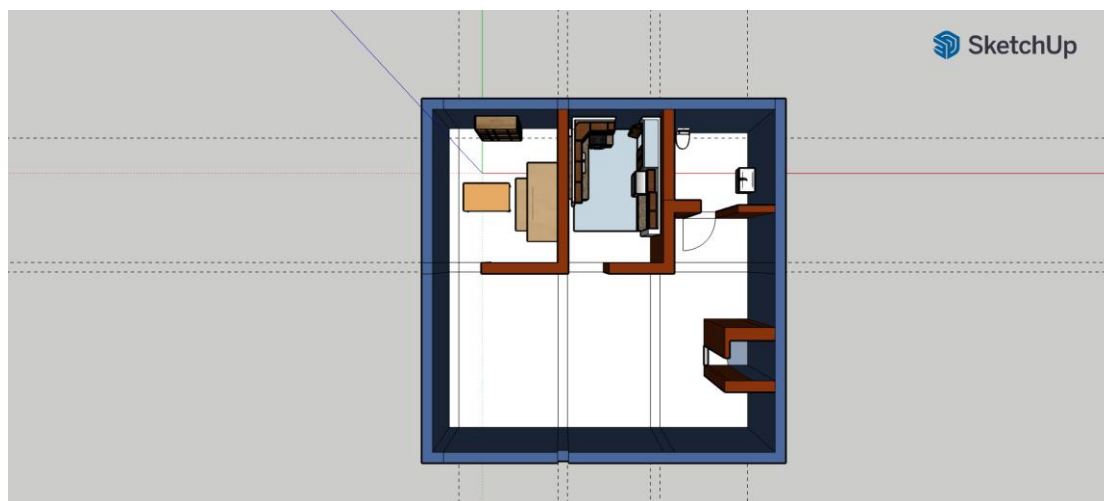


花瓶



花瓶

房子平面圖

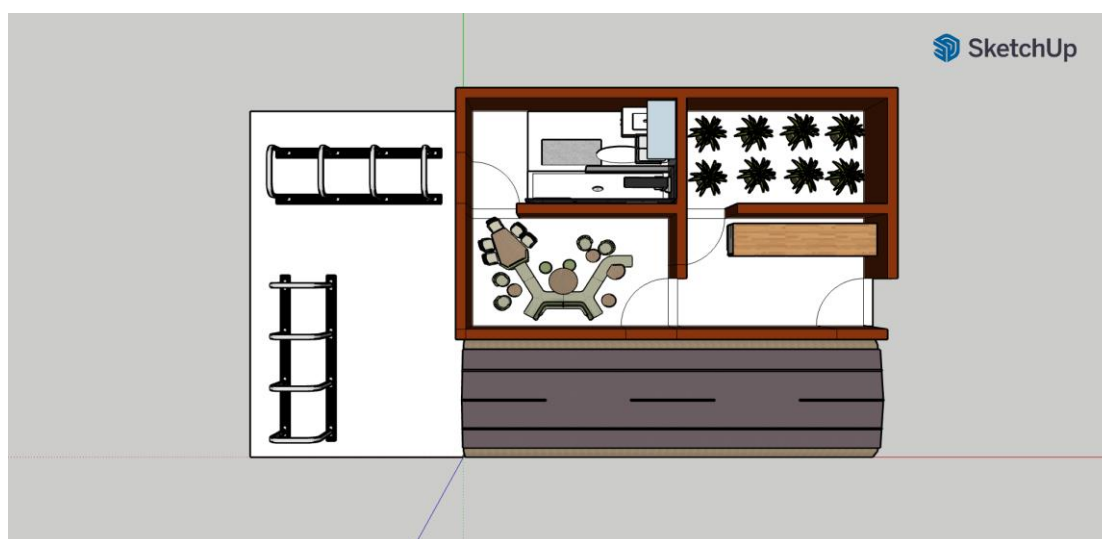


我想開一間店

資二一 13 號楊宗恩

1.動機：我設計的是一間花店，因為我本身對花有一點興趣，所以藉由我的喜好還去設計一間我理想的店。

2.設計理念：



最左邊的是一座停車場，客人如果是搭交通工具來的話，必須要有停車場好方便讓客人停車，想停機車或是汽車還是腳踏車都行，讓客人可以好好的停好車，放心購物。



圖中的右下方是櫃檯，買完物品結帳時必須去櫃檯結帳，有問題的話也能去櫃檯詢問。

圖中的右上方是要賣給客人的商品，客人可以去那裡選擇想要買的花。

圖中的左上角是一間廁所，如果在挑選物品時有生理上的需求都能到廁所。

圖中的左下角是休息區，客人如果覺得累了。隨時都能休息。

3. 遭遇問題：

在設計時如果物件的檔案太大容易卡住
要怎麼設計出一間花店讓我思考了很久

4. 心得與感想：

這次的設計我學到了很多東西，原來構圖是一件非常不容易的事，在這一學期學到的東西在這次的{我想開一間店}的主題都有運用到，雖然過程很艱辛，但完成的心情更是讓我高興。