



SketchUp 作品集



資二1 18 王巧如



目錄

作品一

房子

作品二

書櫃

作品三

茶几

作品四

校徽

作品五

花瓶

作品六

玩具車

作品七

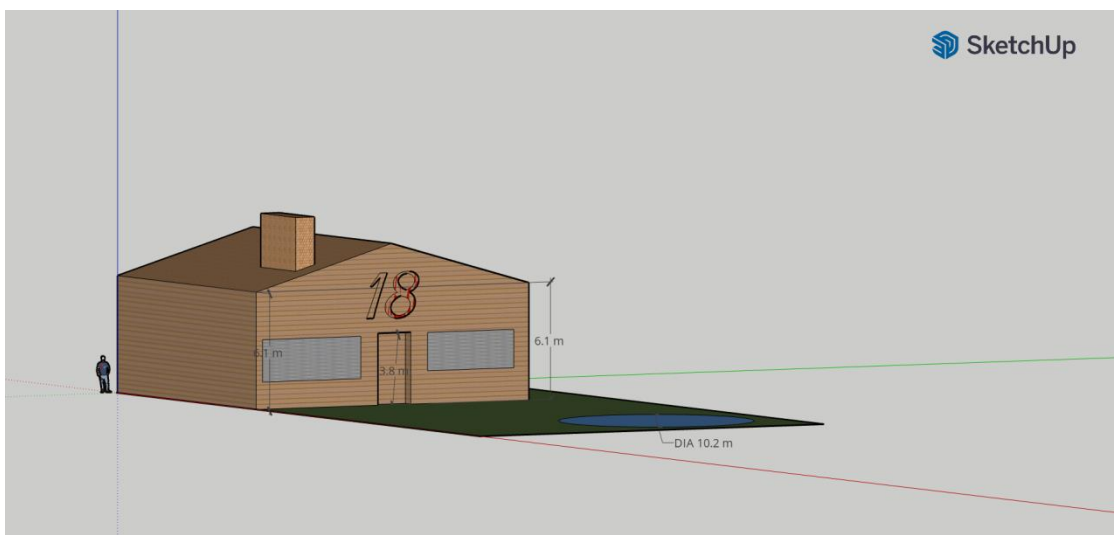
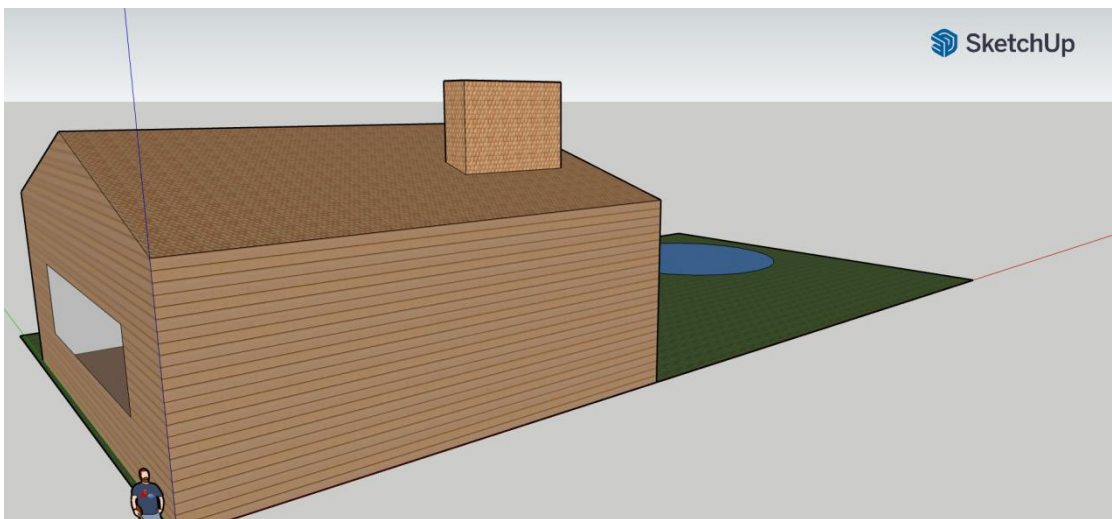
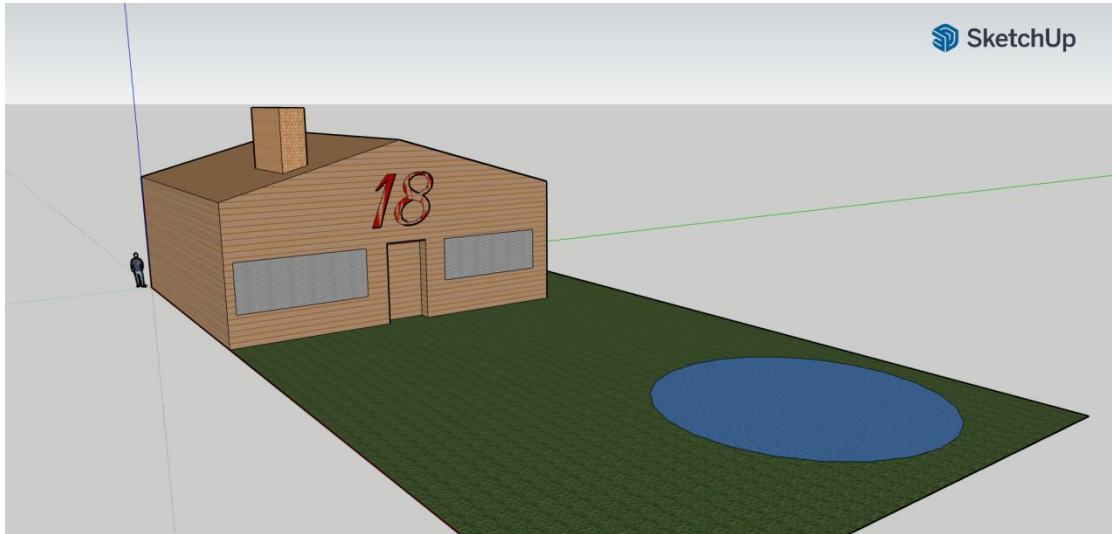
房子平面圖

作品八

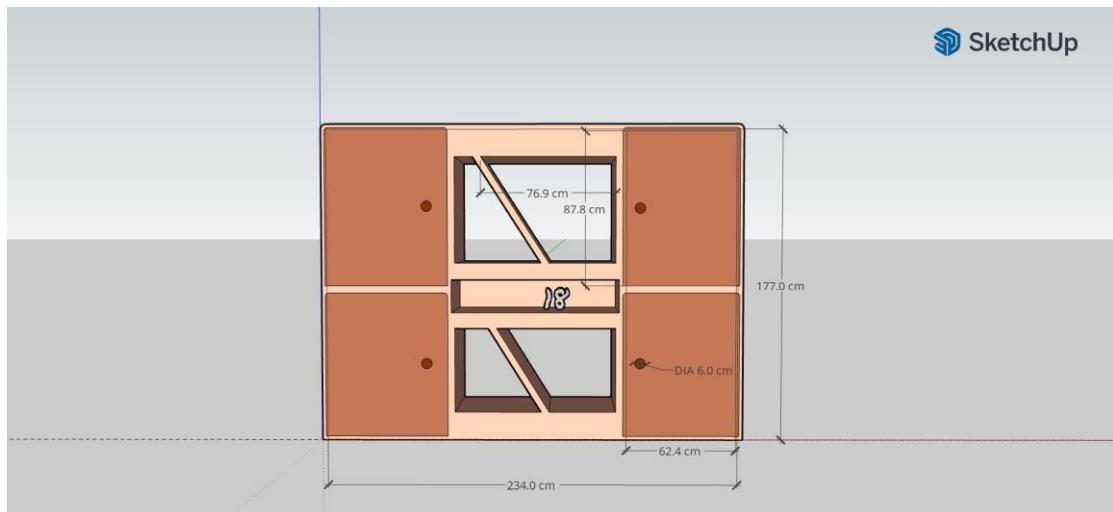
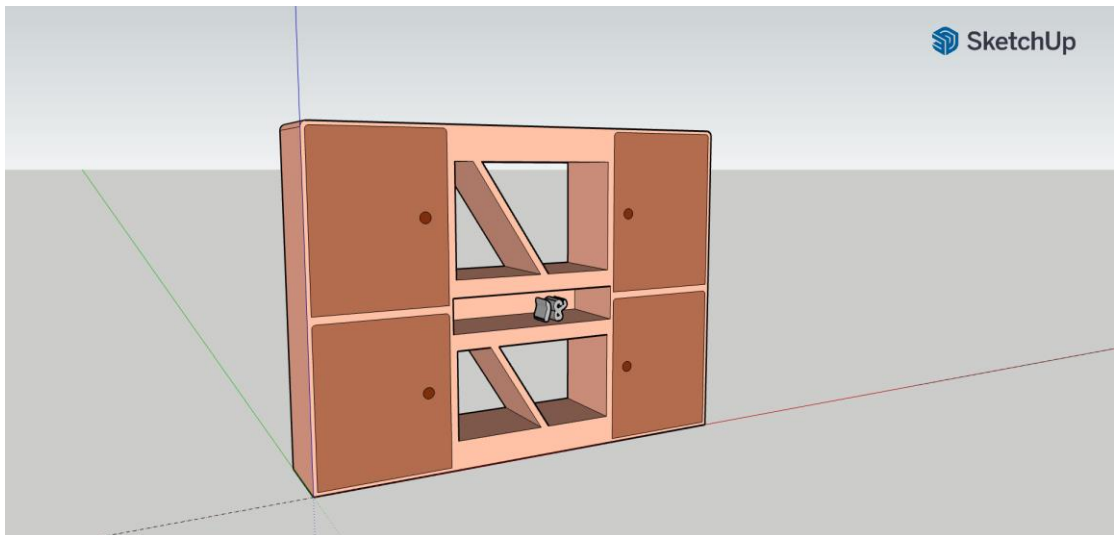
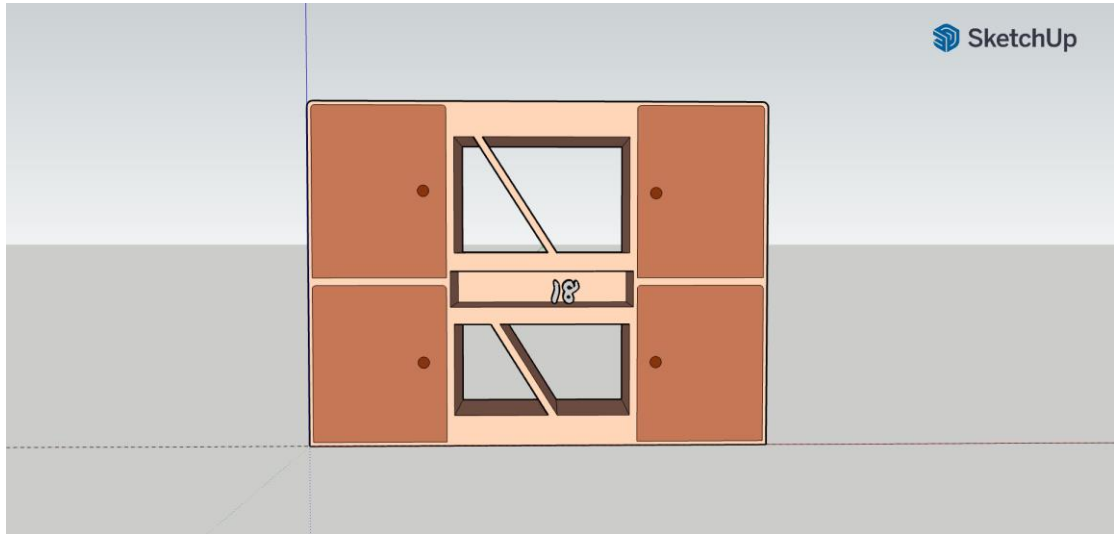
我想開一家咖啡廳



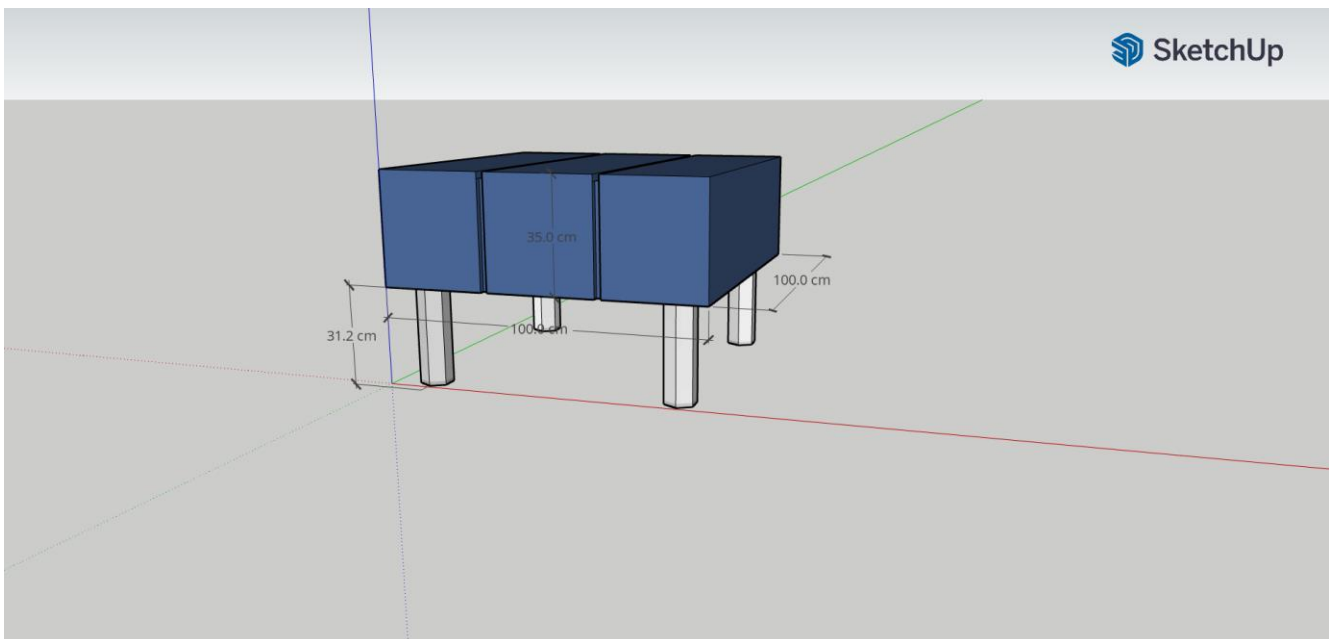
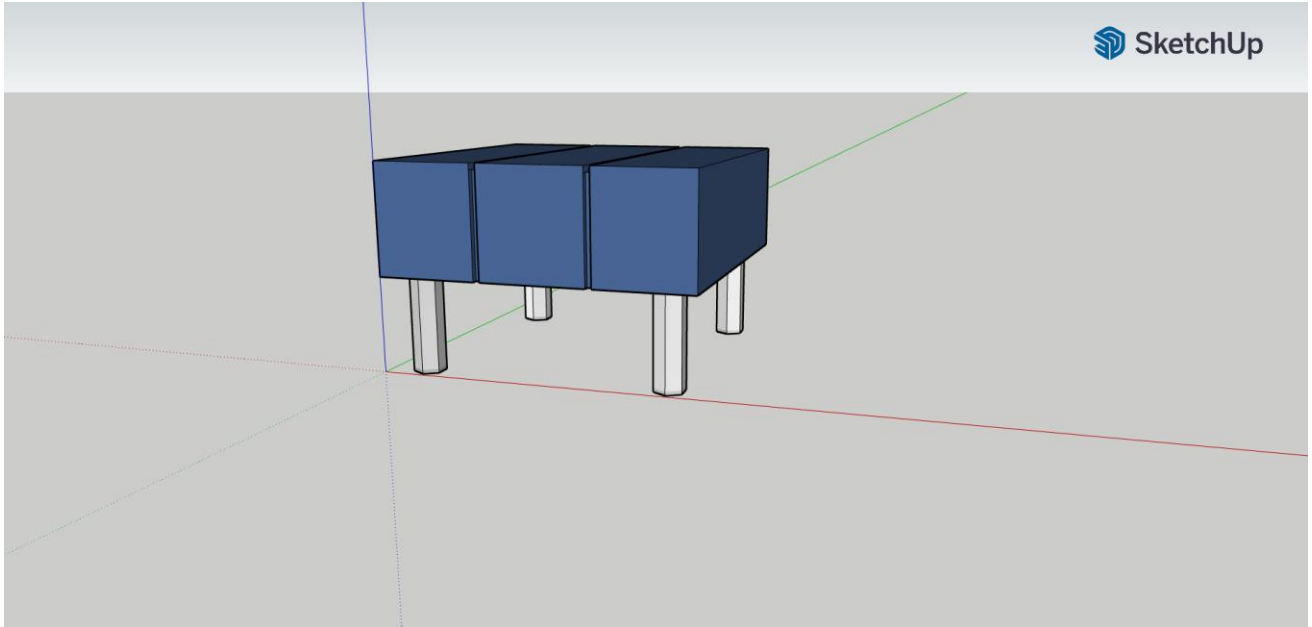
作品一 房子



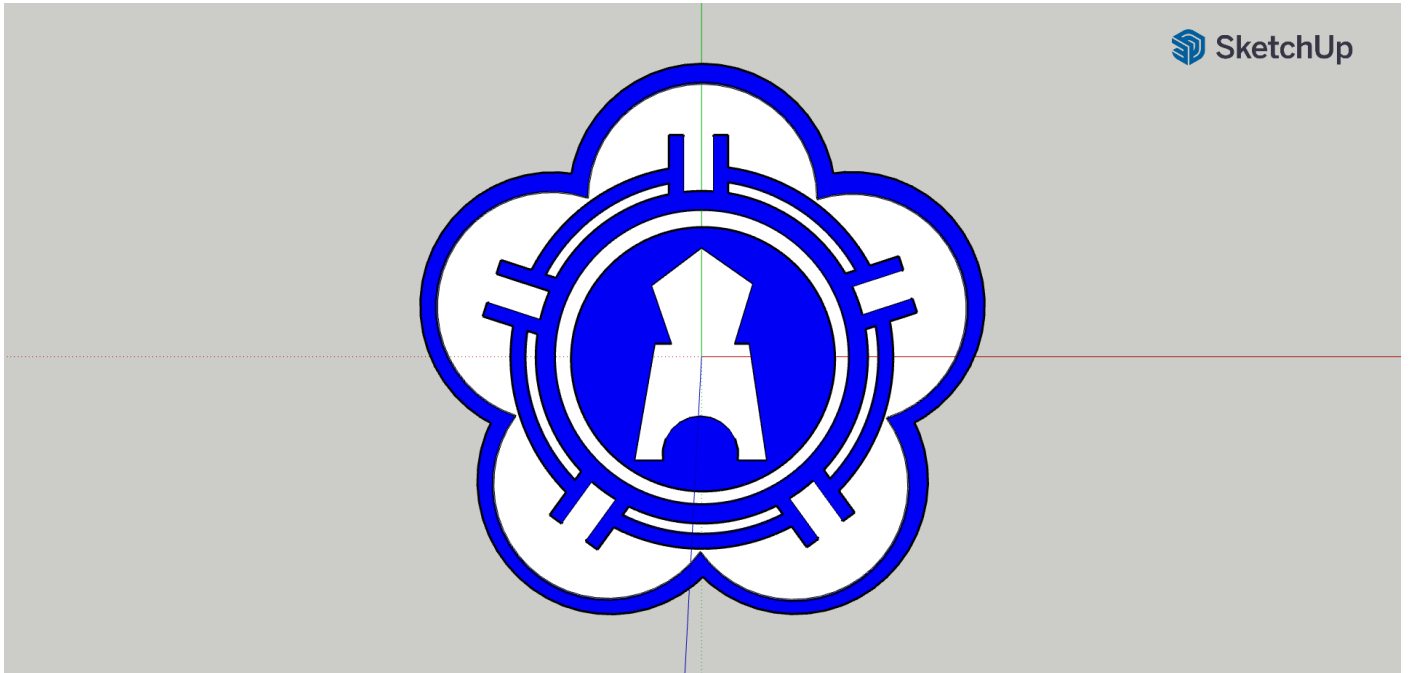
作品二 書櫃



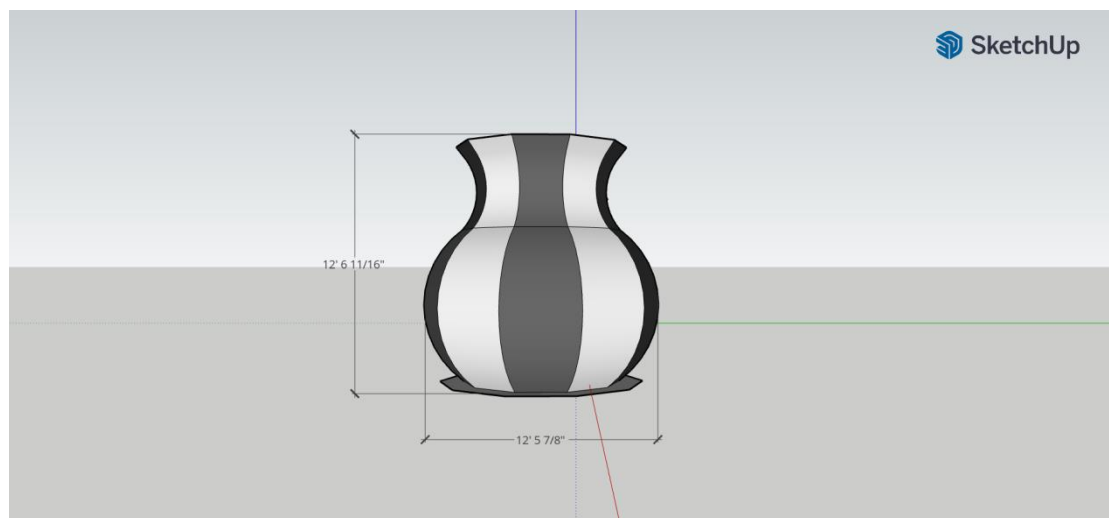
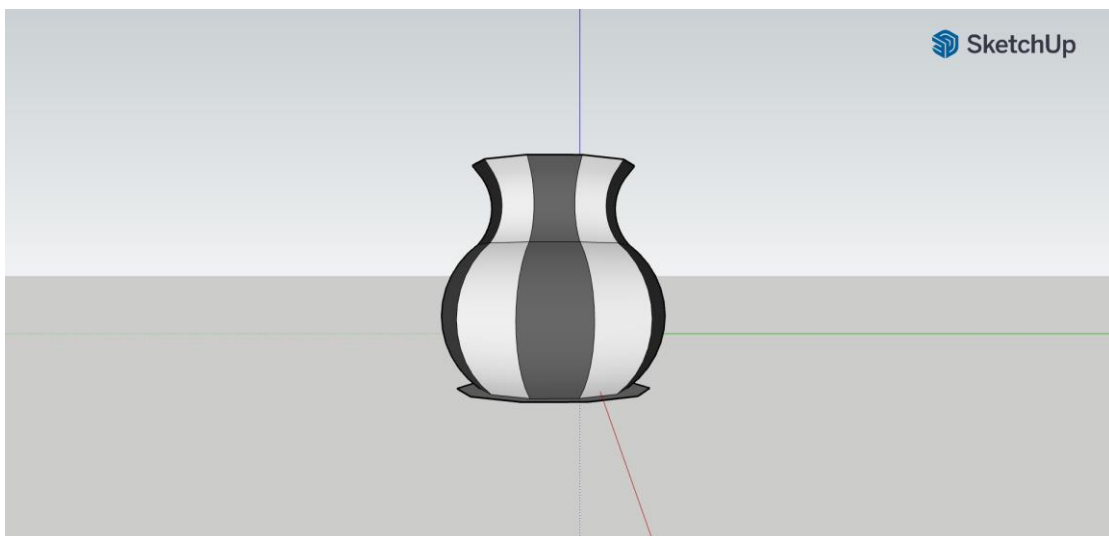
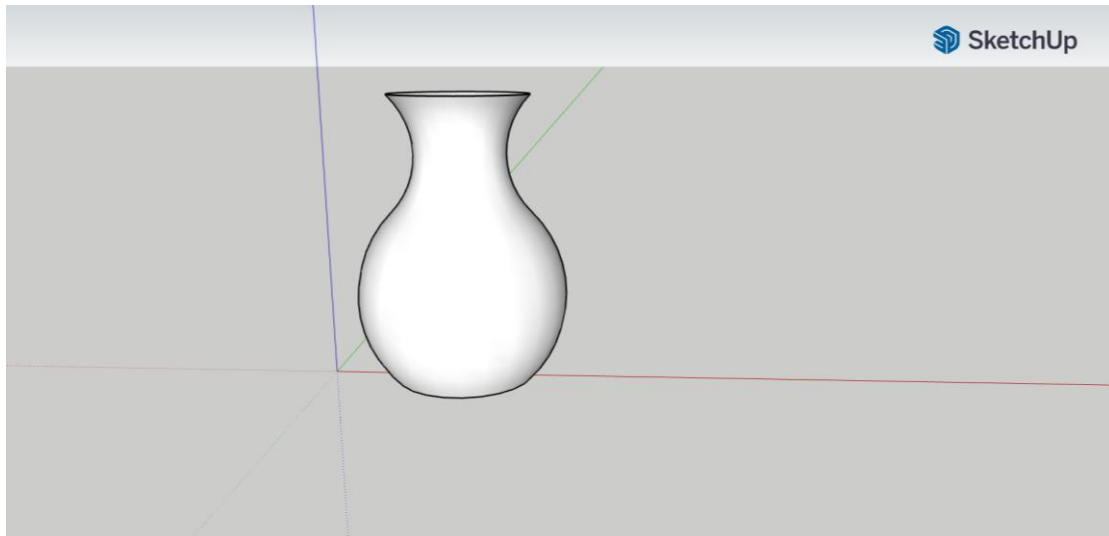
作品三 茶几



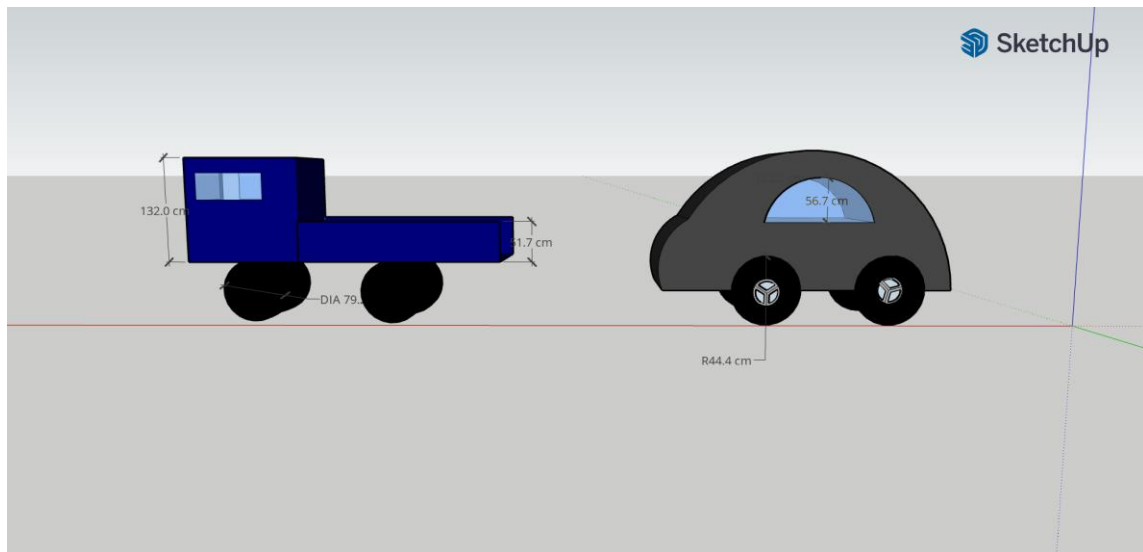
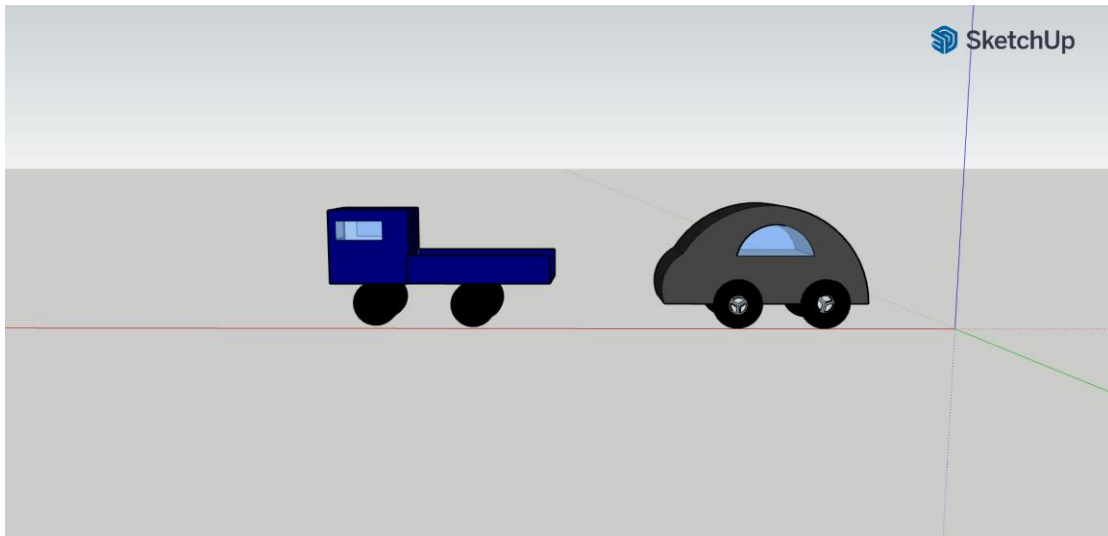
作品四 校徽



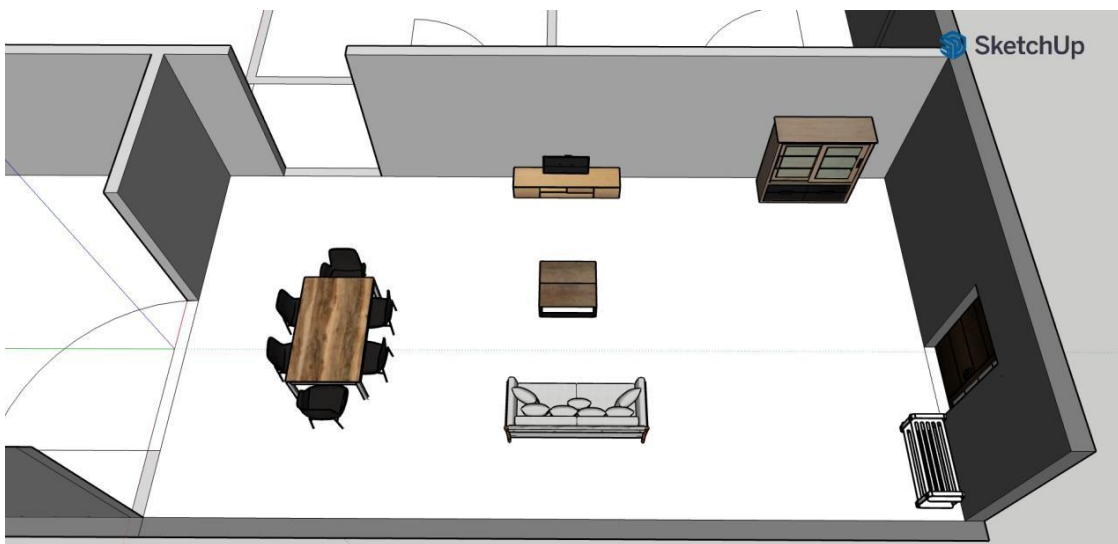
作品五 花瓶



作品六 玩具車



作品七 房子平面圖



The background of the page is a light beige color with scattered brown coffee granules. Several coffee beans are illustrated in a sketchy, hand-drawn style. Some are whole, showing the characteristic shape and central groove, while others are cut in half to reveal the internal structure, including the central pit and the surrounding flesh. The beans are scattered across the page, with some in the top left, some in the middle right, and some in the bottom center.

我想開一家 咖啡廳

資二1 18 王巧如

動機

喜歡待在安靜且能吃東西的地方，所以想開一家咖啡廳給更多人享受。

遭遇問題

- 放置物件時很容易浮空
- 調整位置時容易卡視角
- 空間比例調錯



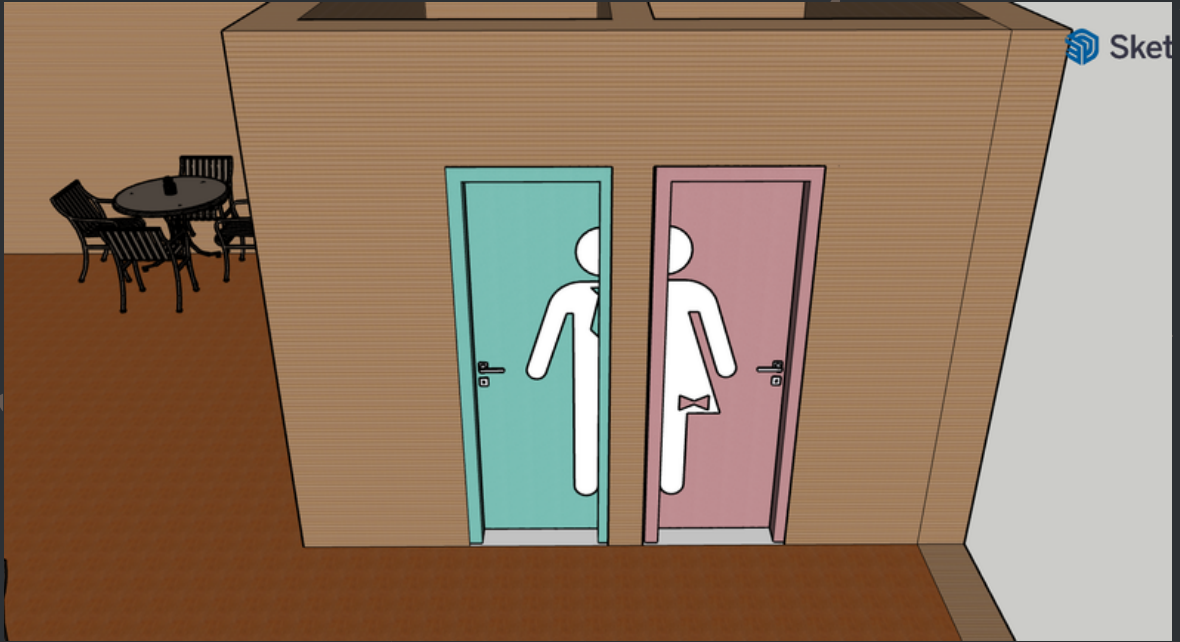
設計理念



店名Whisper(耳語)，代表在店裡說話輕聲細語，不影響其他人。



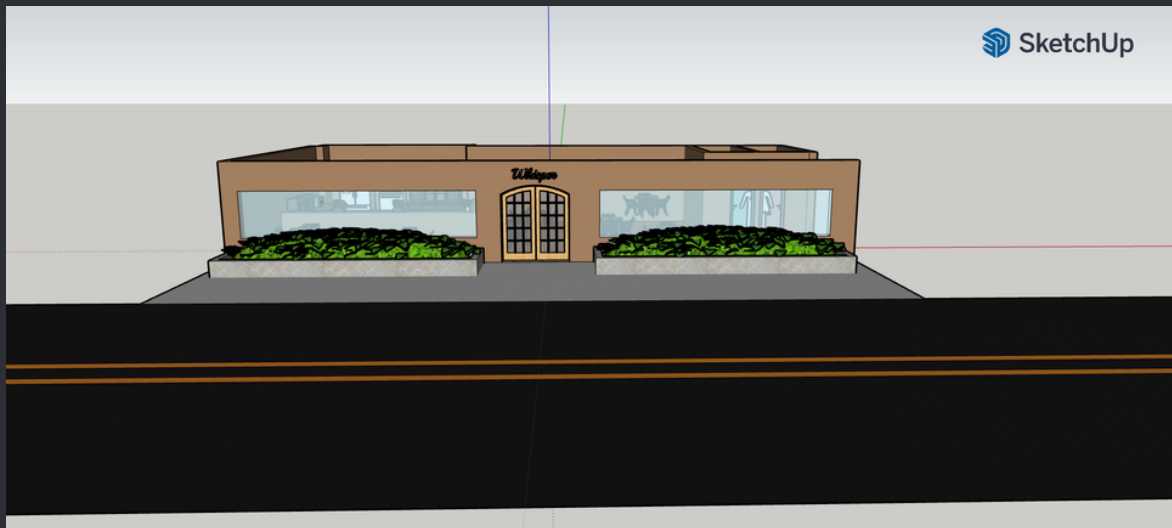
咖啡廳的櫃台，後面除了泡咖啡的用具以外，還有做甜點的用具。



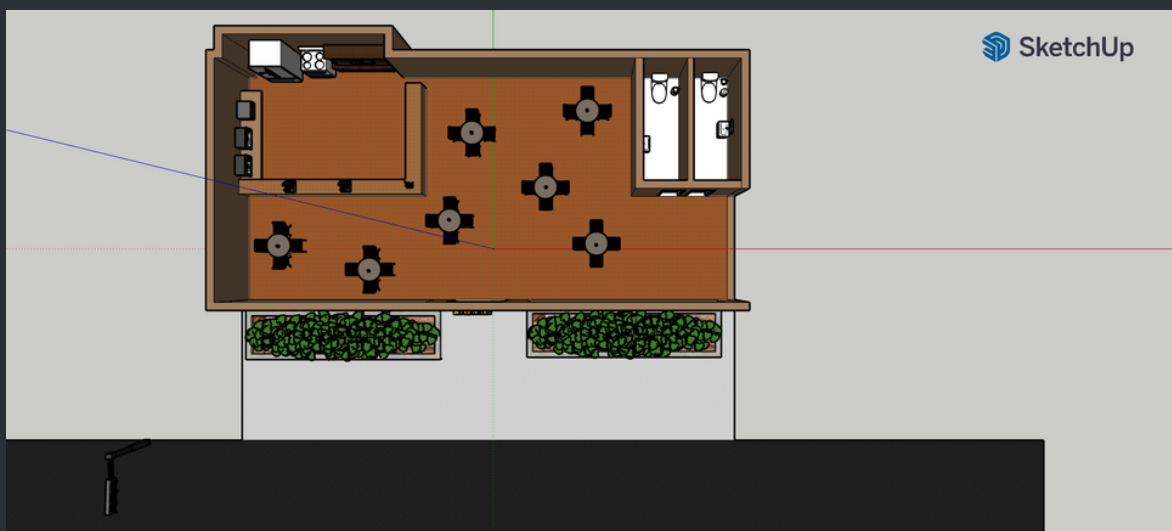
分男、女廁，讓兩性上廁所不會有顧慮。



一個位子最多4個人做，也可併桌，桌上會有一盆可愛的仙人掌。



店開在路邊，交通較方便。



咖啡廳俯視圖

心得與反思

使用SketchUp設計一間店，總共花了6~7個小時，過程中遇到了許多的問題，需要花時間改善，這樣的體驗讓我學會耐心做一件事，不要太過急躁。

Whisper

