



SKETCH UP

作品集

資二一

19

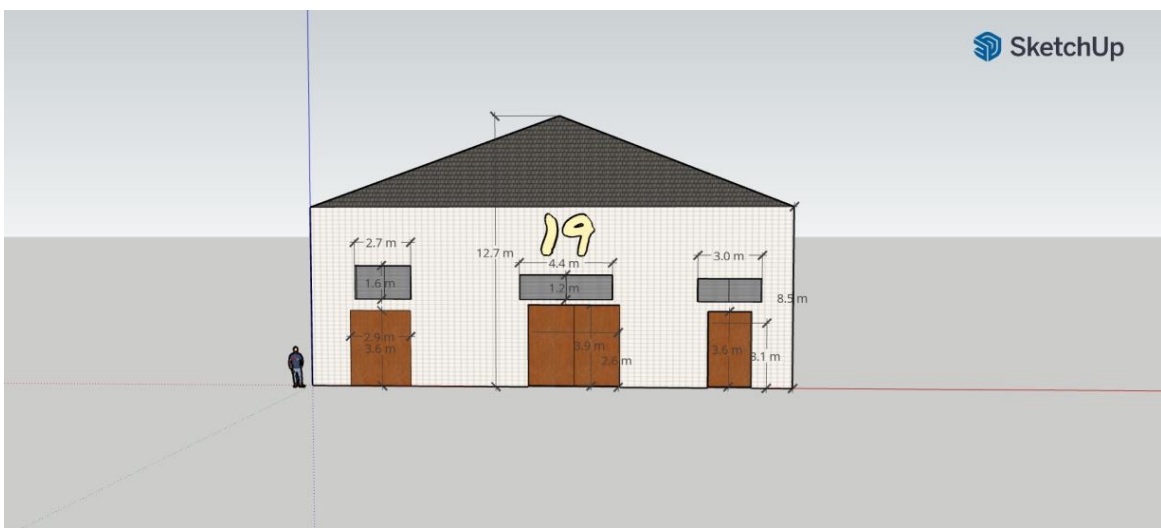
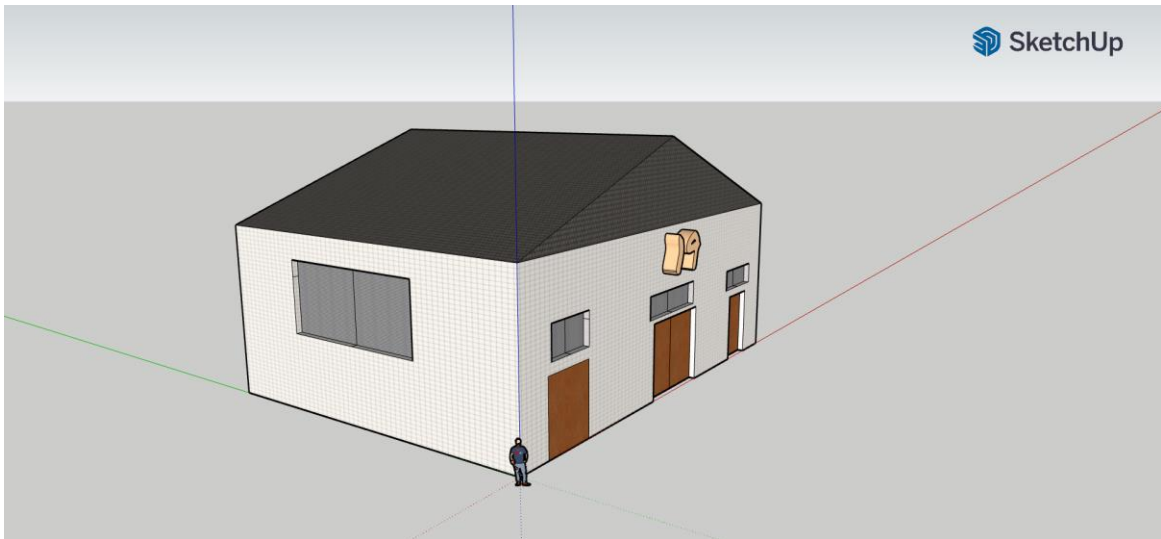
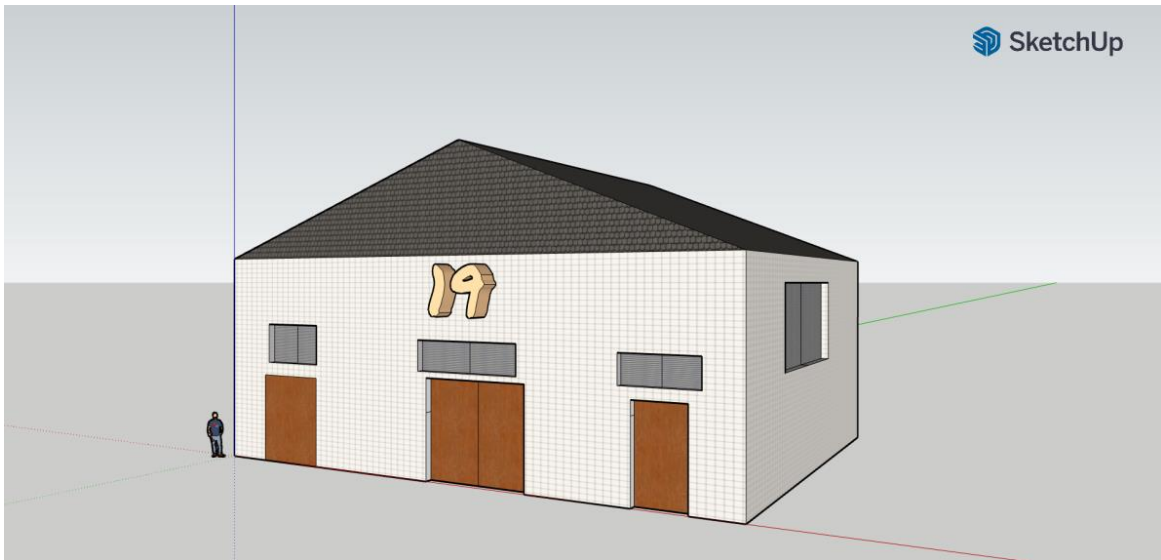
王亭喬



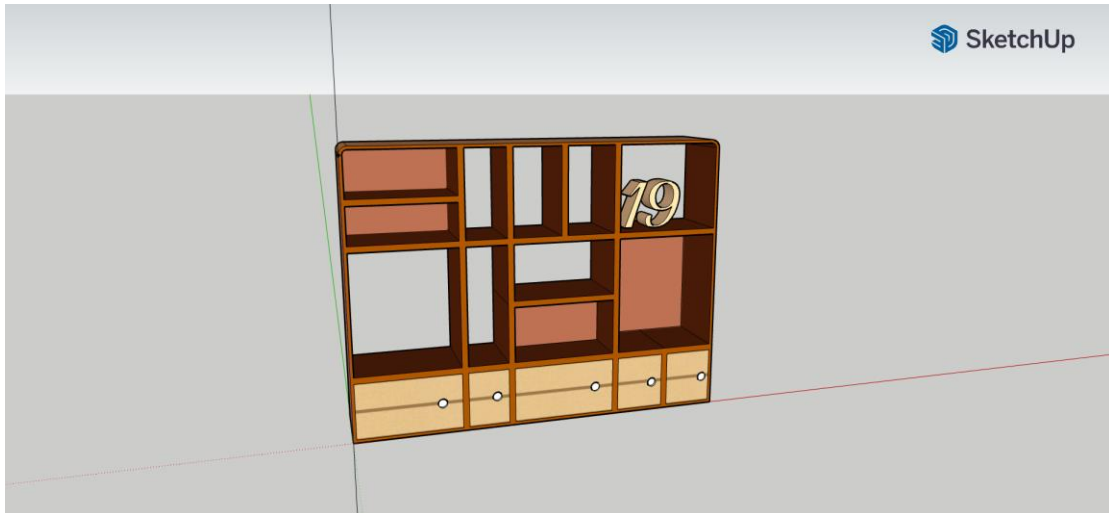
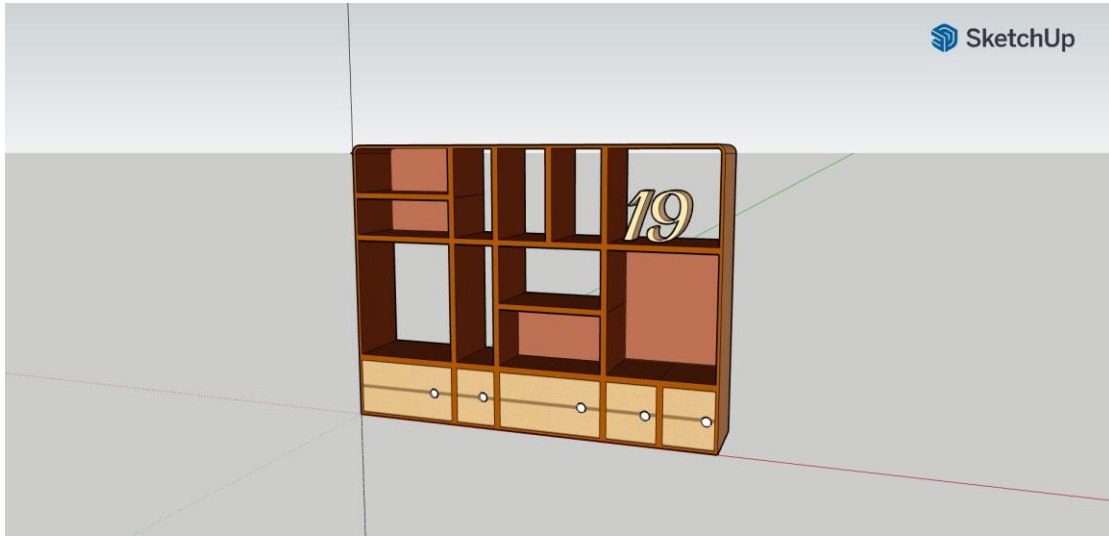
目錄

作品一	房子	1
作品二	書櫃	2
作品三	校徽	3
作品三	茶几	4
作品四	花瓶	5
作品四	車子	6
作品五	房子平面圖	7
作品六	我想開一間酒吧	8

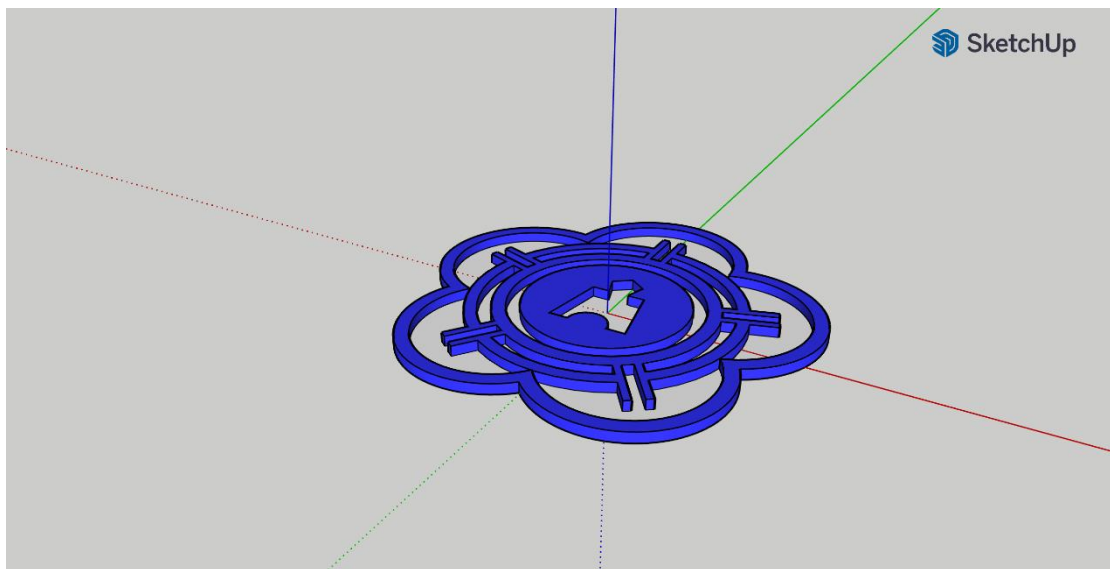
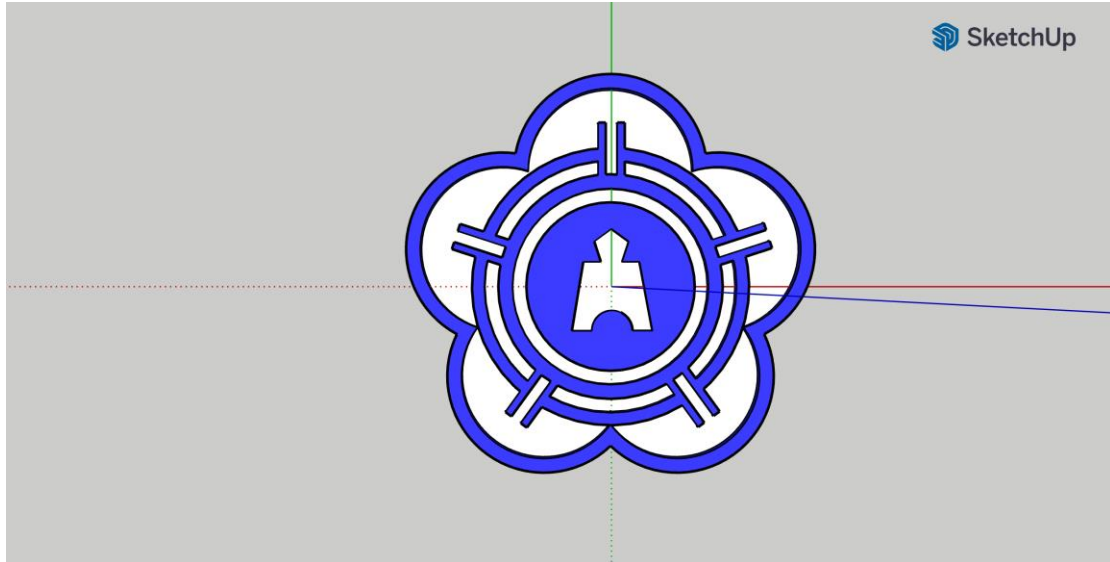
作品一 房子



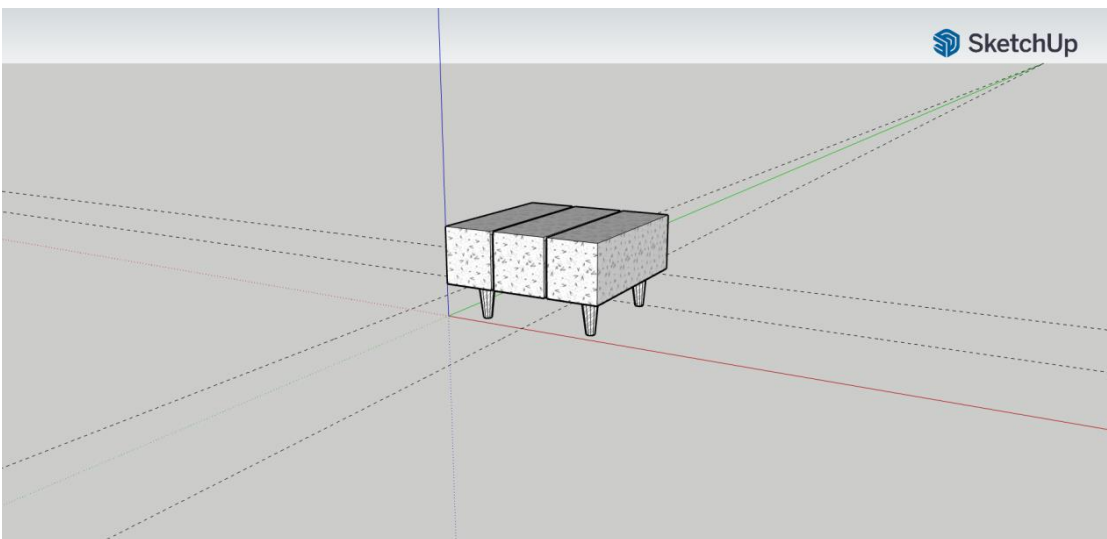
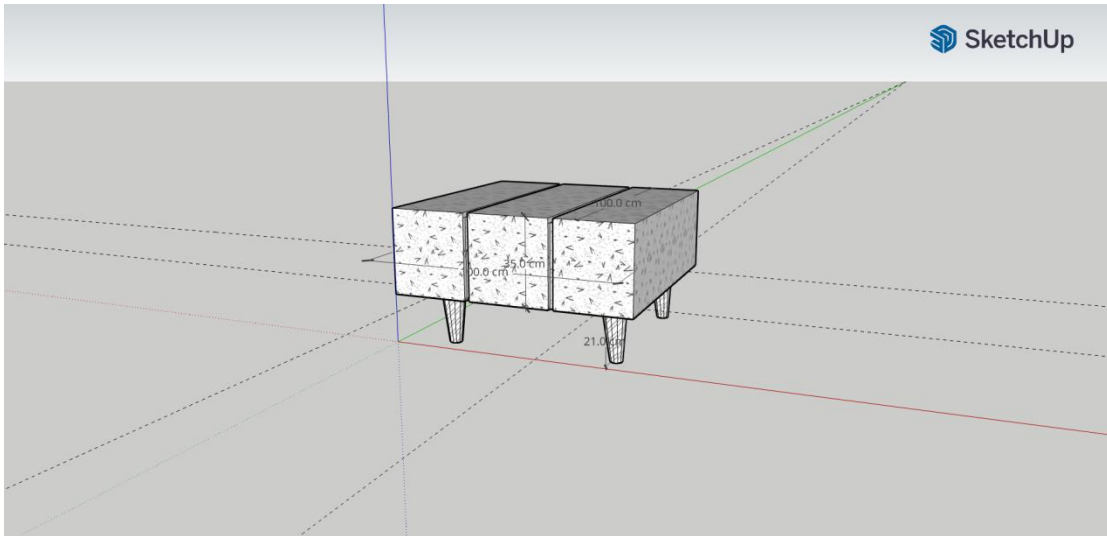
作品二 書櫃



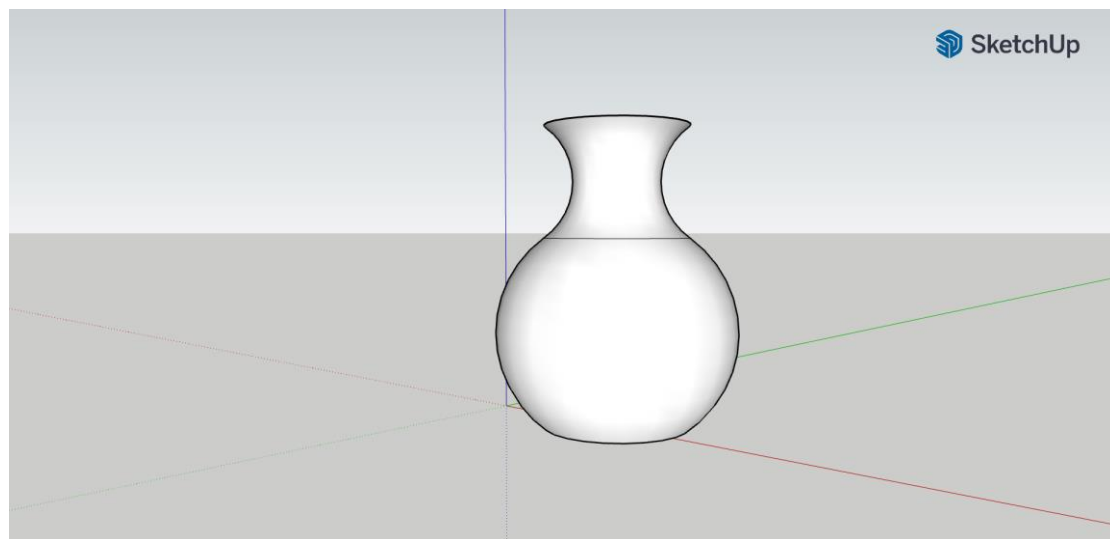
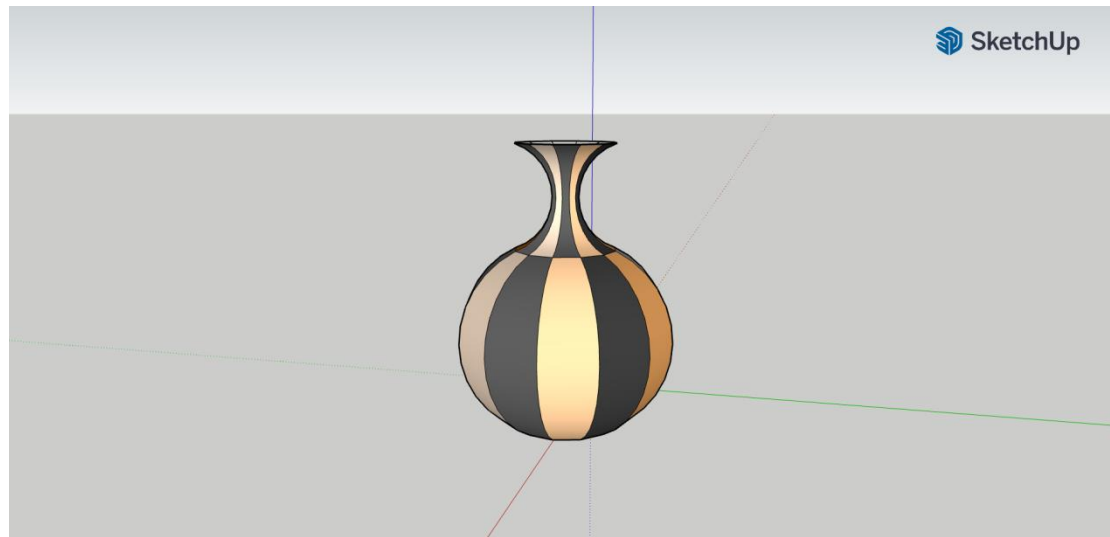
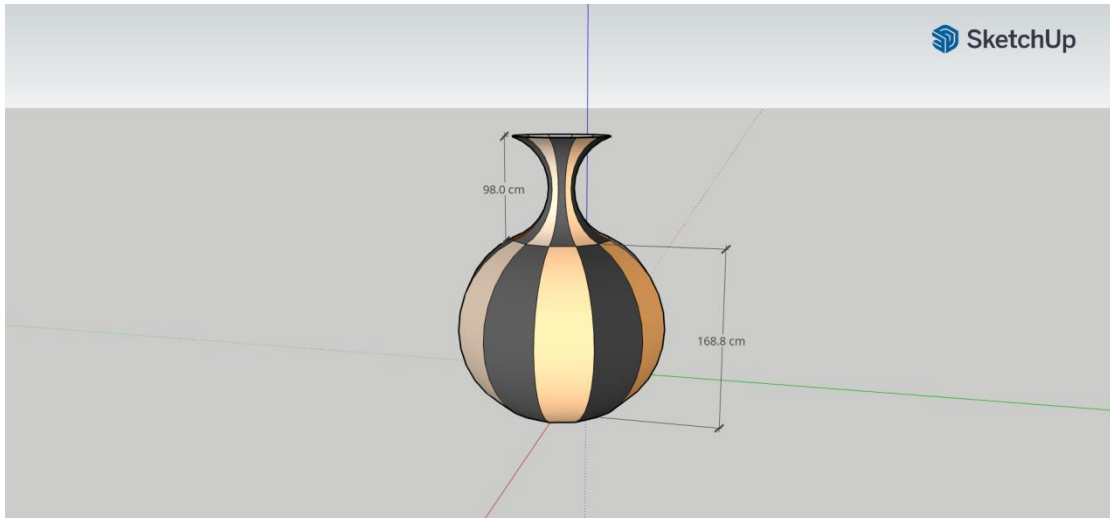
作品三 校徽



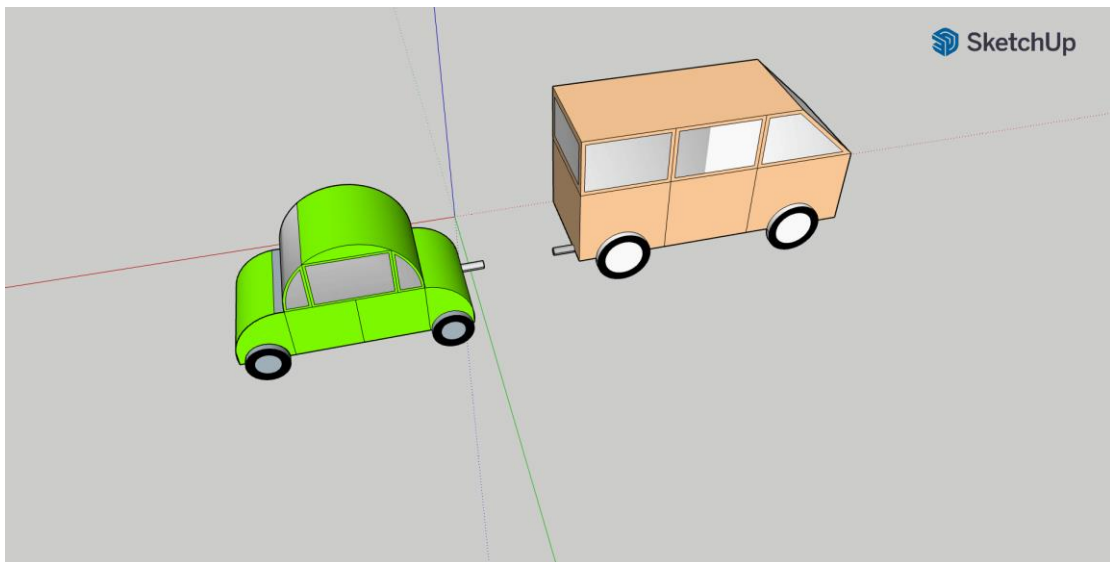
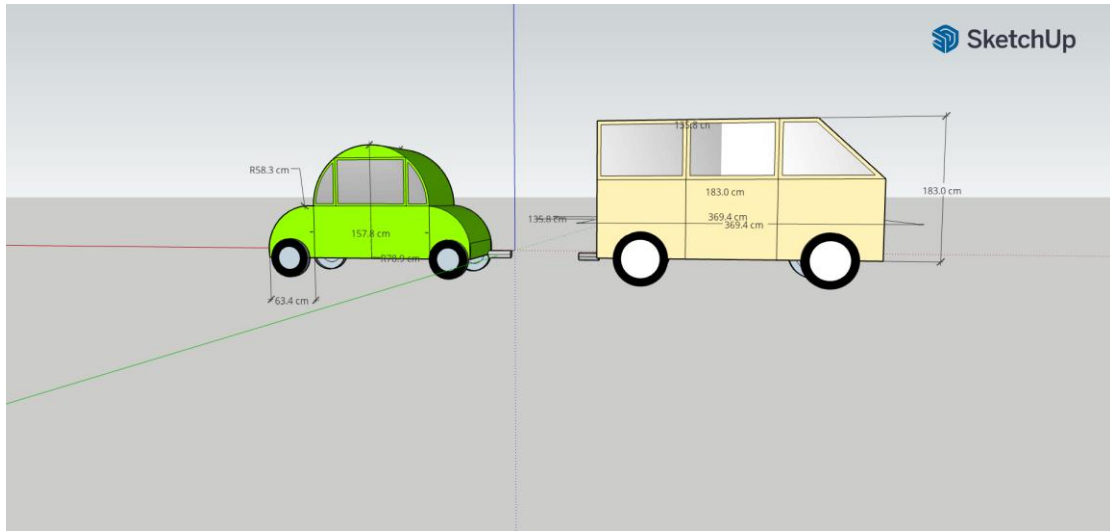
作品三 茶几



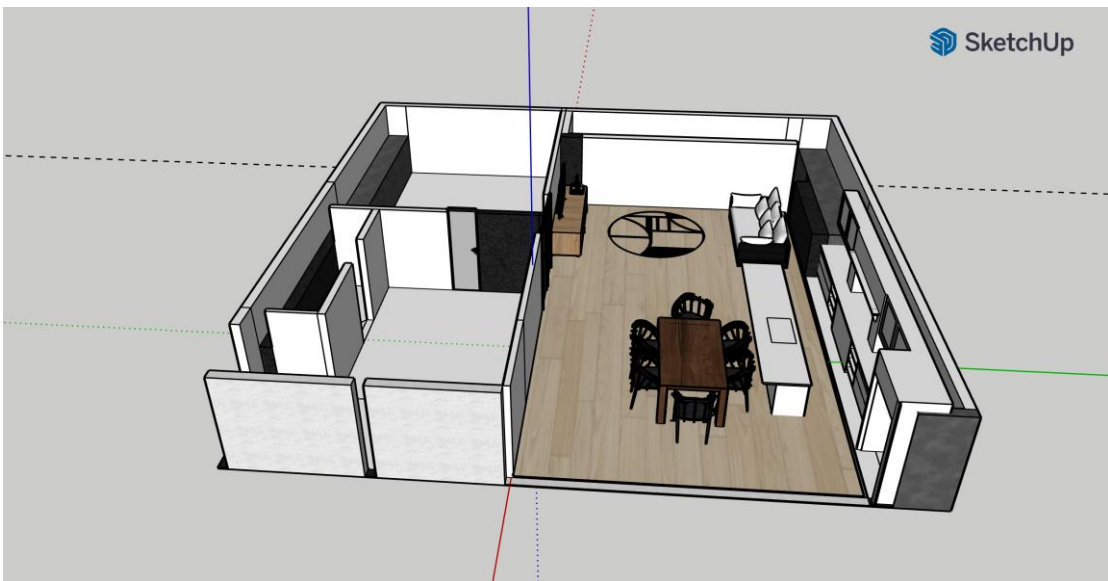
作品四 花瓶



作品四 玩具車



作品五 房子平面圖



資 二 一

1 9

王 亭 喬

我 想 開 一 間 酒 吧

動機：最近看劇看到男主角開酒吧然後我就覺得好帥而且好有趣就想開一間屬於自己的酒吧

遭遇問題：在做這個的過程中所遇到的困難大概就是東西的位子擺放問題還有物件太多整個當掉移東西都很難移

心得及反思：這次做這間店花費了我將近三個小時的時間讓我了解到設計師真的好不容易要畫這些圖真的是好不容易，這是第一次接觸這種東西覺得很新奇，這次做的作品可能有很多不足的地方，希望下次可以做更好。

設計理念

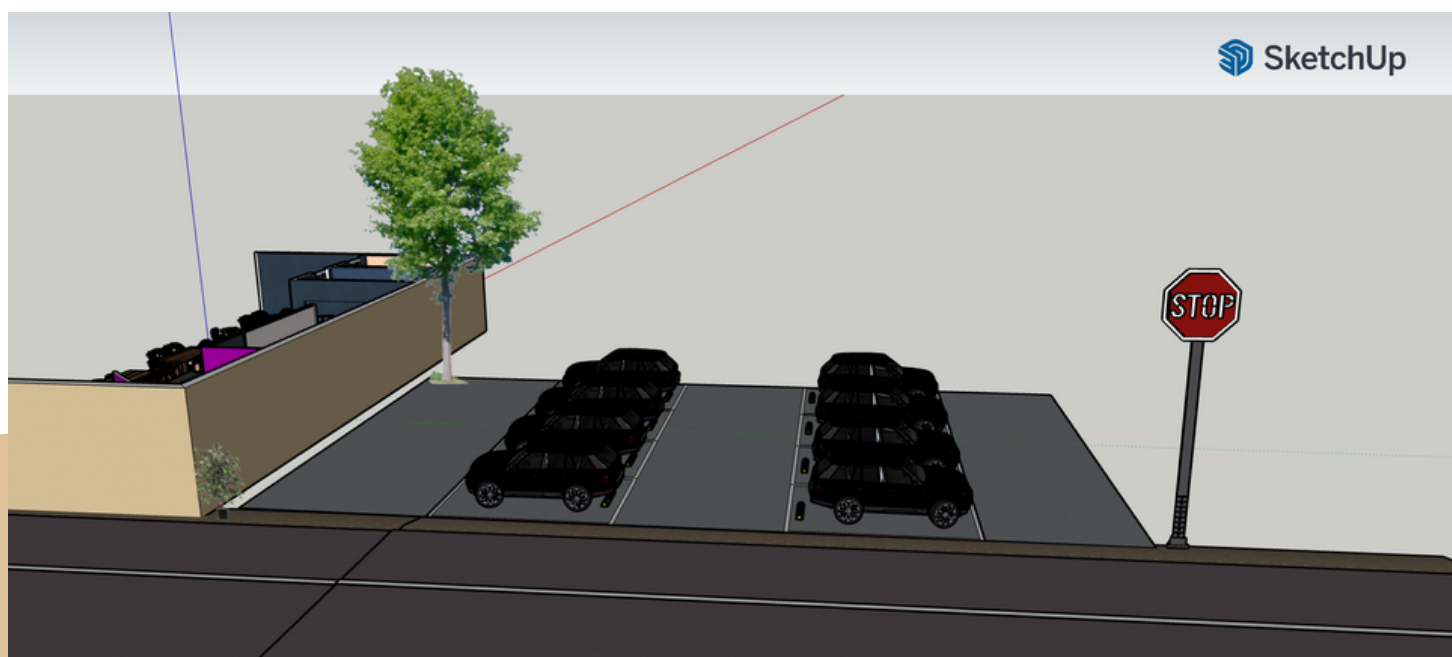
王亭喬

19sketchup作品集

這次設計這間酒吧是希望來的人不管是以什麼心情來的都可以開開心心的回去然後忘掉煩惱



這是門口招牌是以我的名字命名的，門口有放一盆植物，隔壁是停車場



這是停車場旁邊有設置招牌要讓顧客知道這是停車場，那裡有一棵樹為了讓環境看來有生機



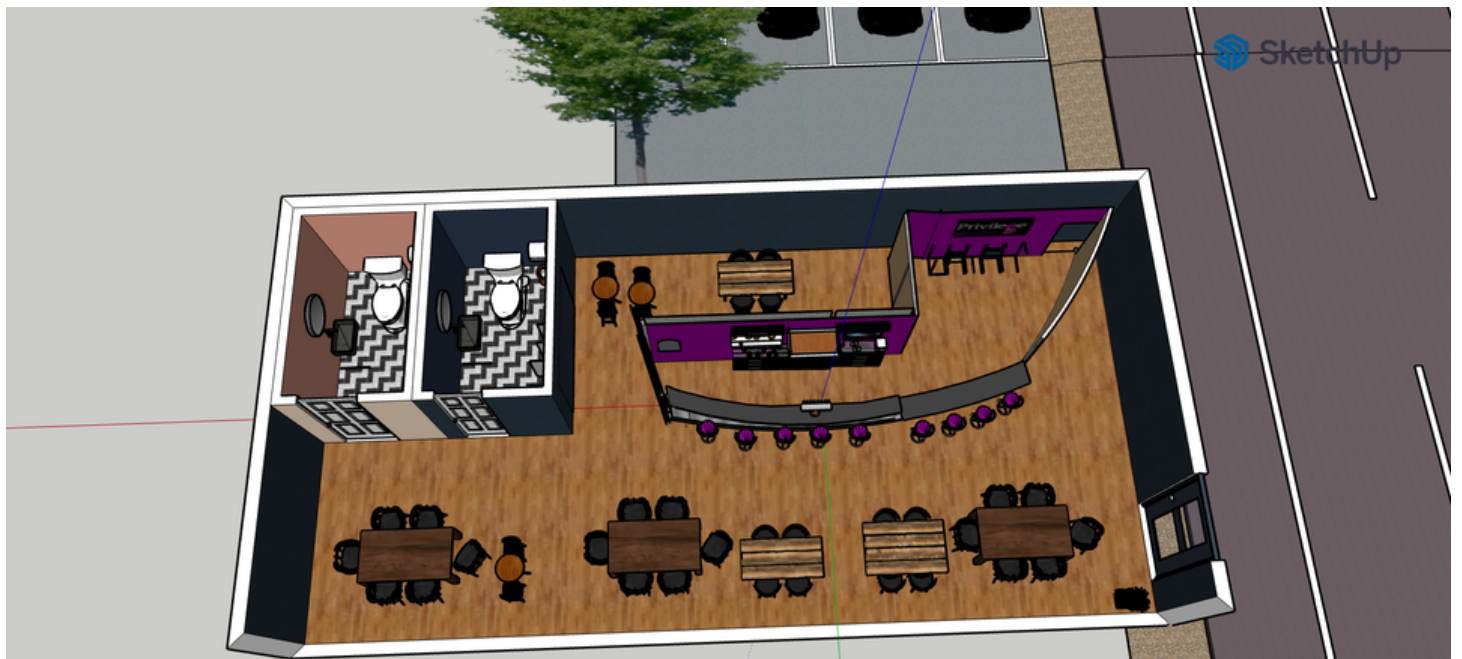
這是酒吧內部，右邊的是吧台，左邊的是廁所，門邊有盆栽，桌椅的擺放是有分2人、4人、6人，這樣擺是希望來我酒吧的各組客人可以認識到新朋友



這是酒吧的吧台也是有座位主要是當你找不到人訴說自己的煩惱至少還有服務生願意聽你訴說



這是廁所用藍色跟粉色來分辨男生跟女生的廁所，男生的裡面有設馬桶跟小便斗主要是希望男生可以不要跟女生共用廁所以免有衛生問題



這是整間店的俯視圖