

資二<sub>I</sub> 25 張佩淳

# sketchup作品集



# 目錄

---

房子

書櫃

茶几、校徽

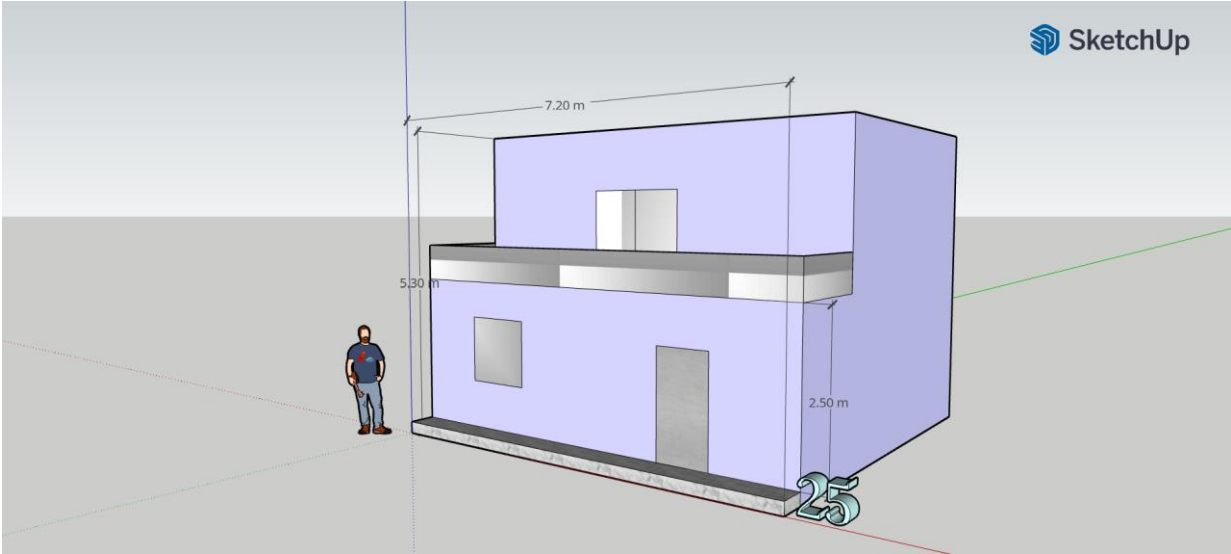
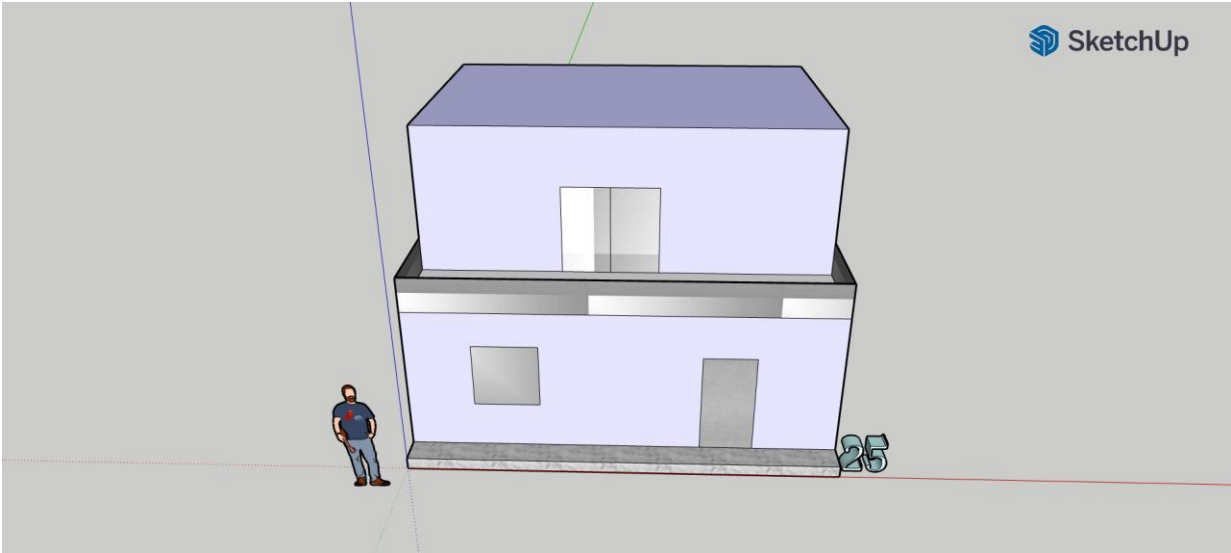
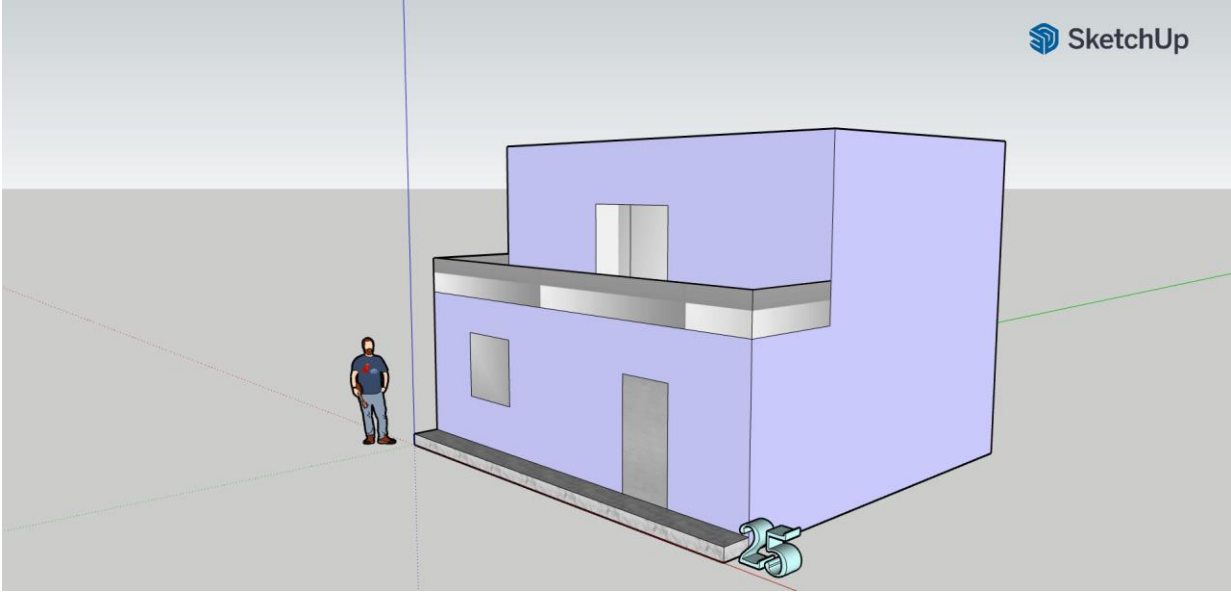
玩具車、花瓶

房子平面圖

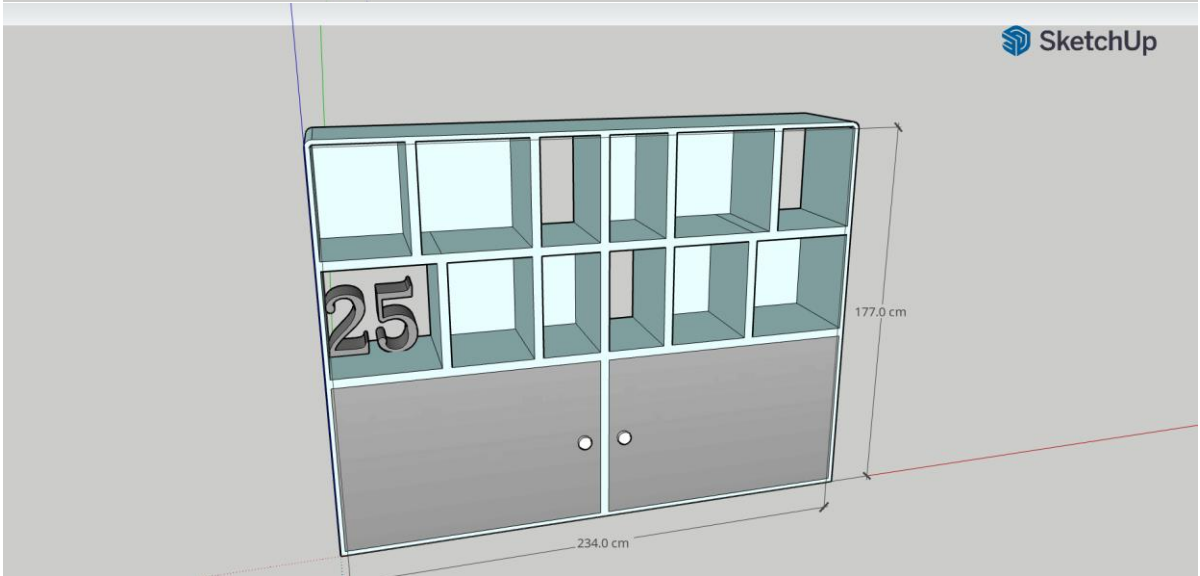
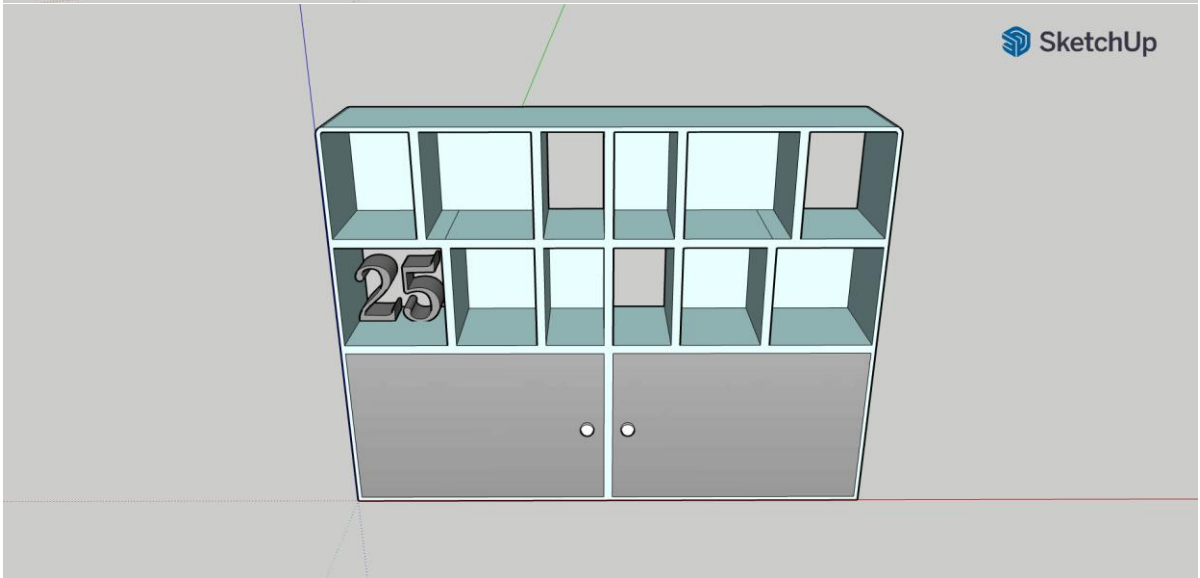
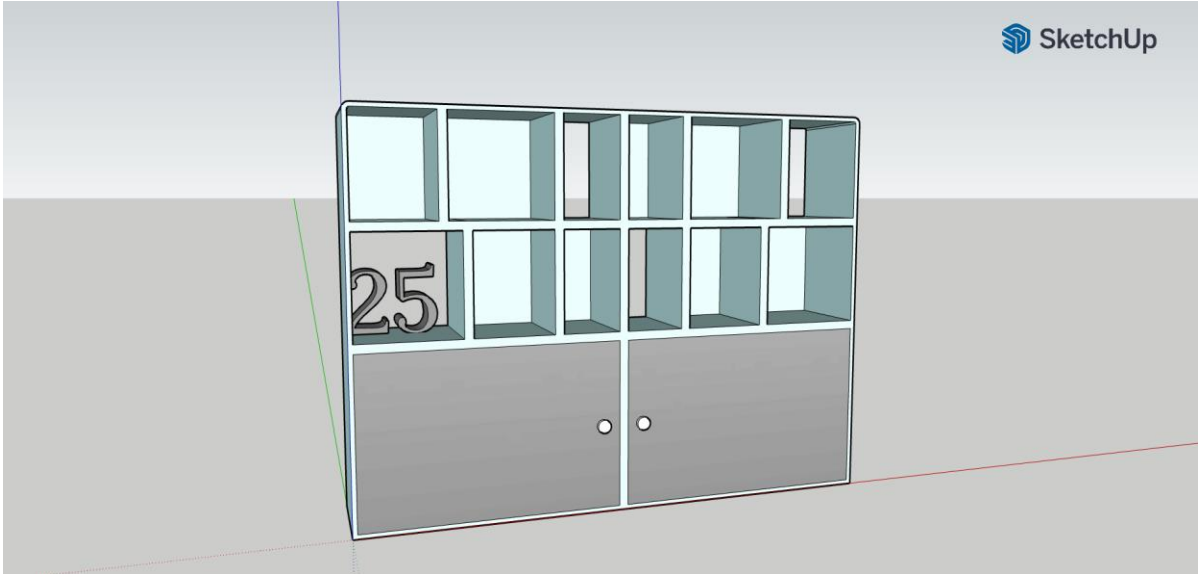
我想開一家咖啡廳



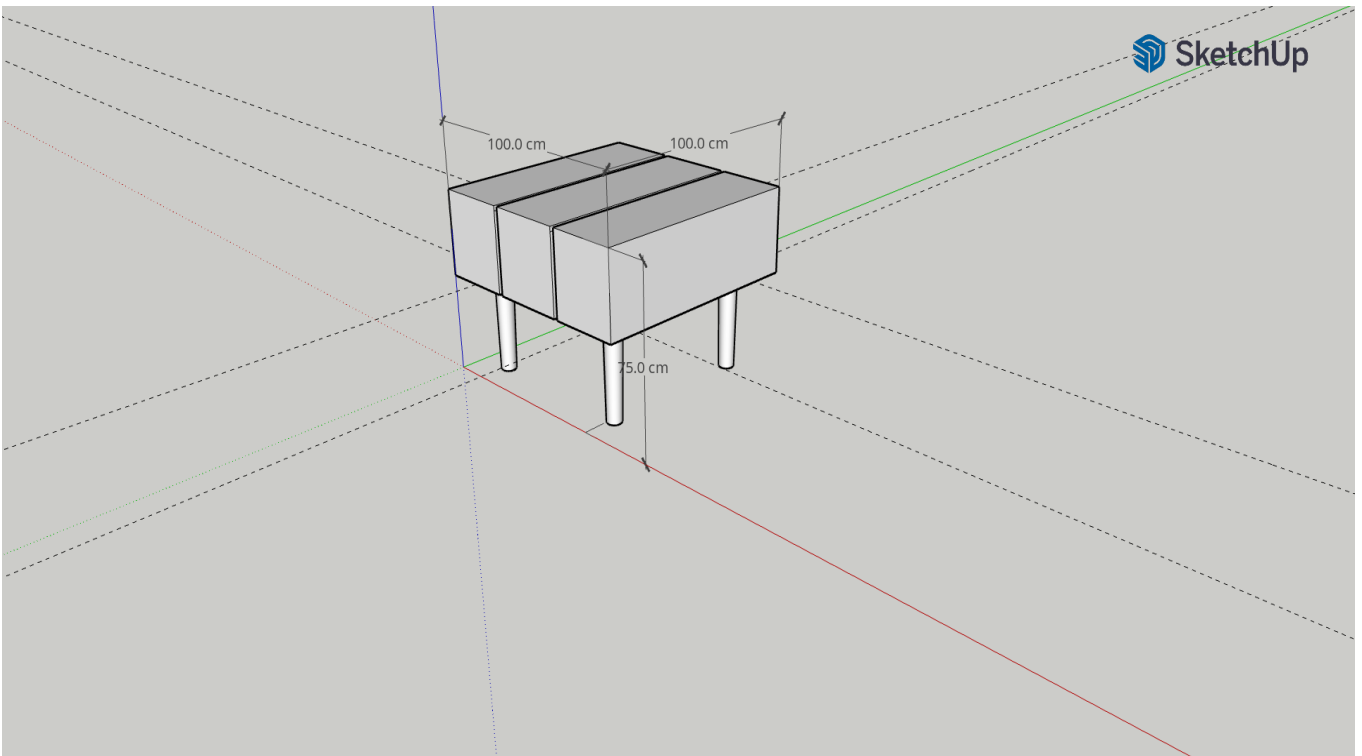
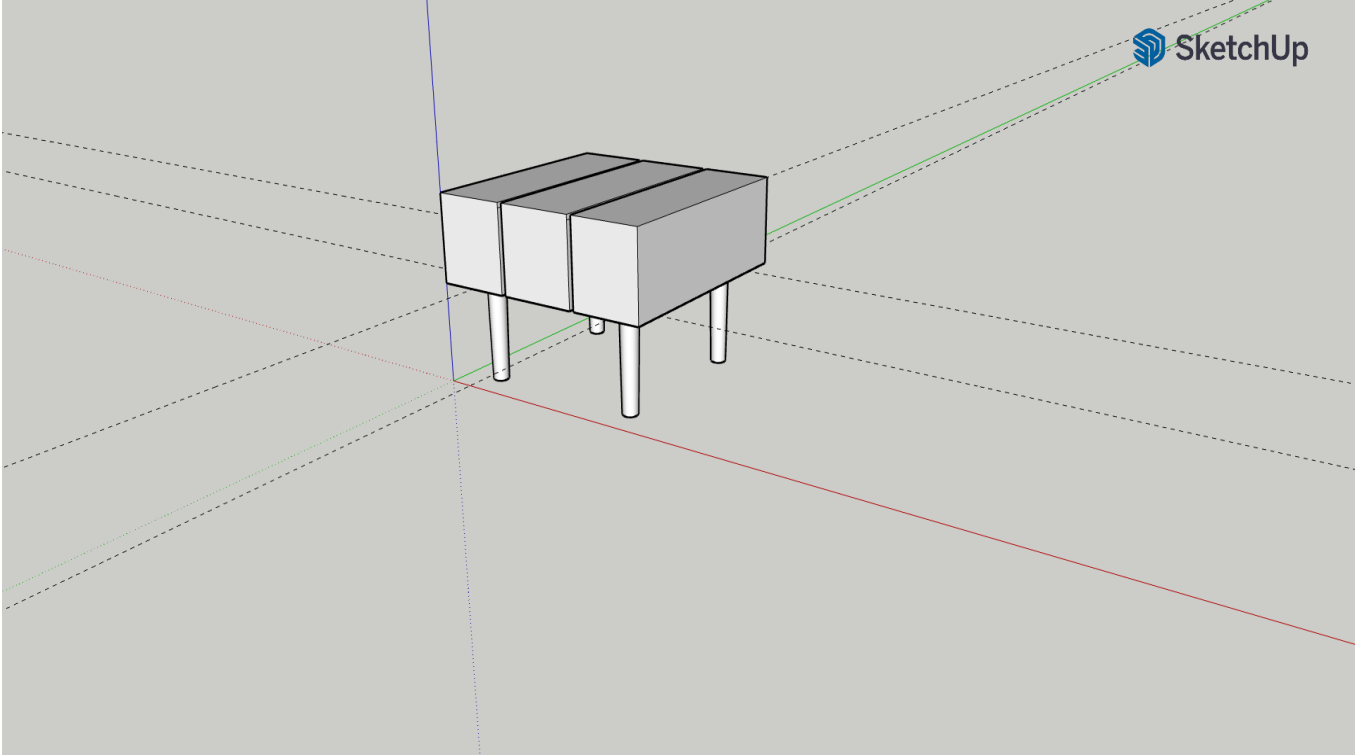
作品一 房子

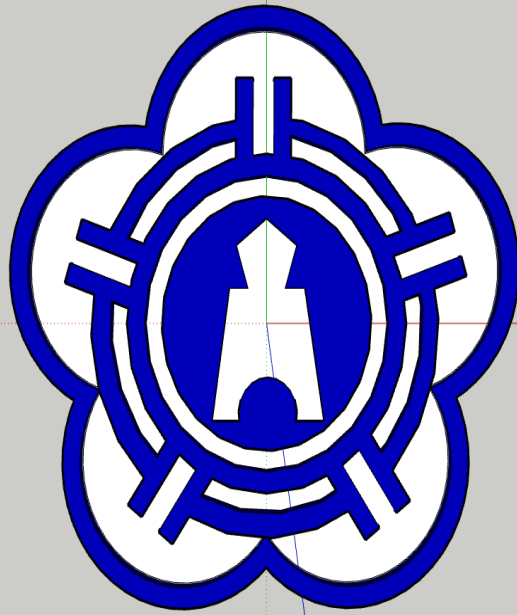


作品二 書櫃

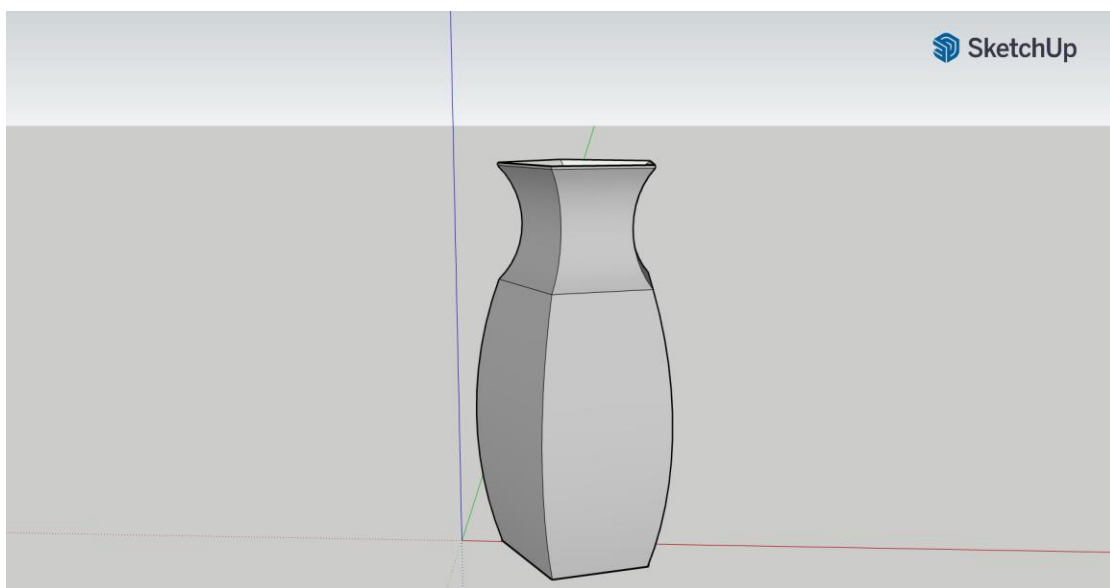
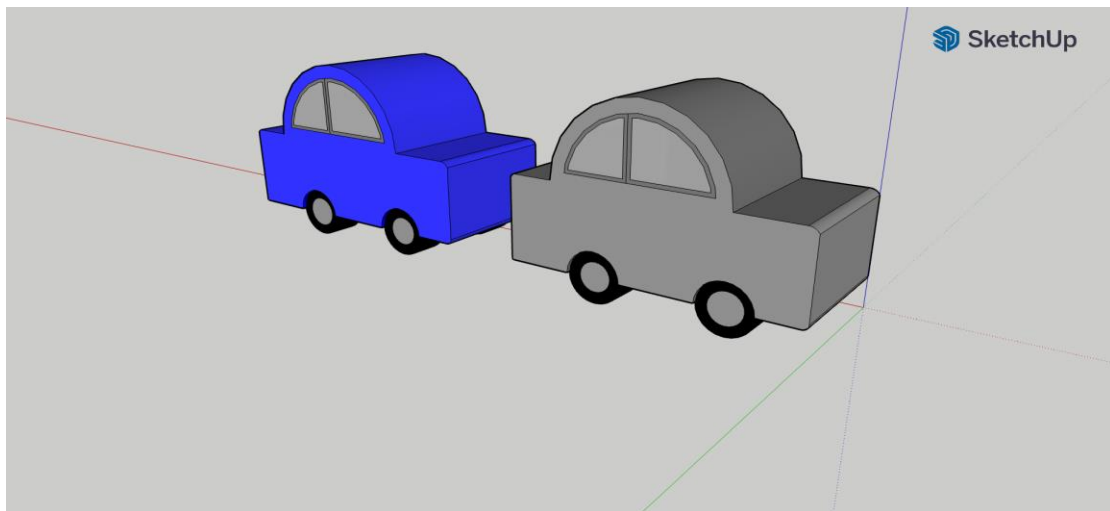
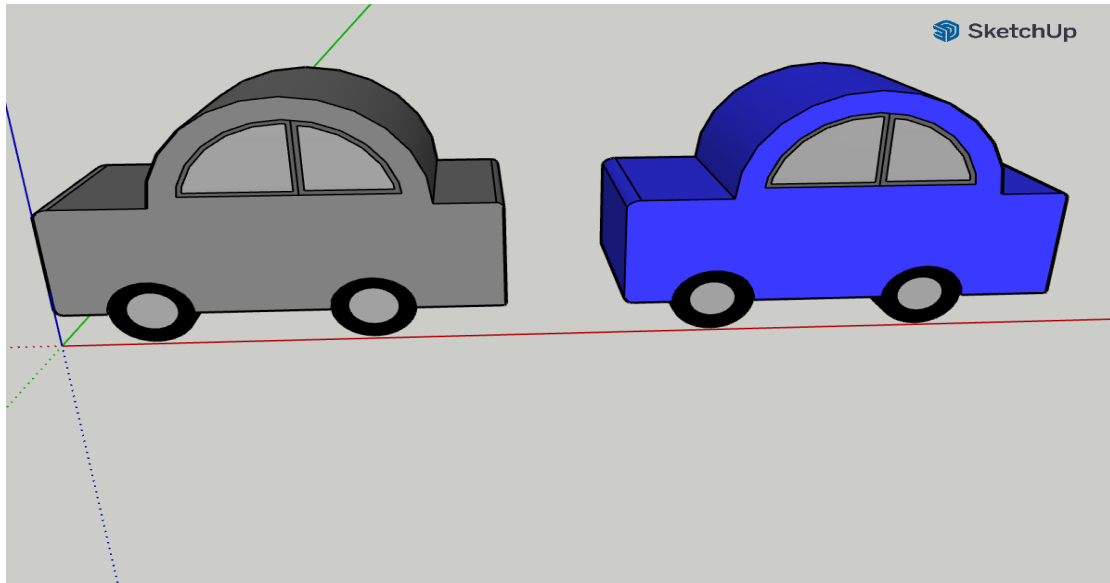


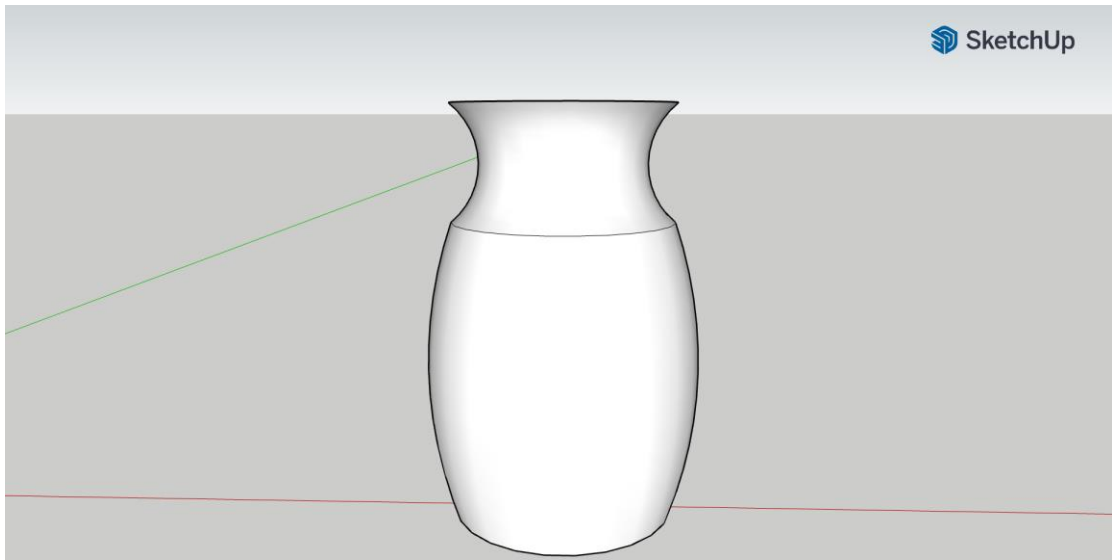
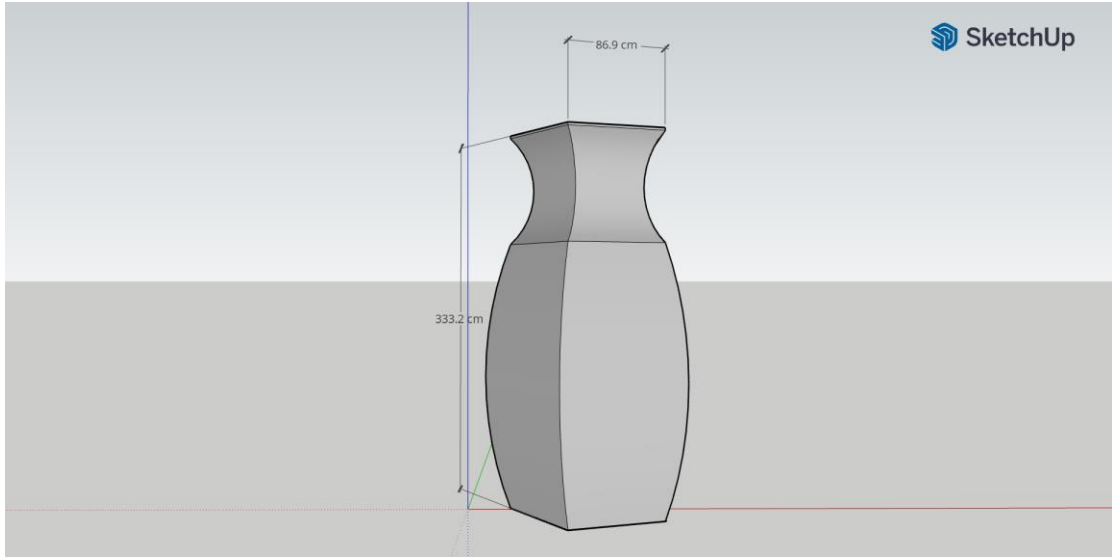
作品三 茶几、校徽





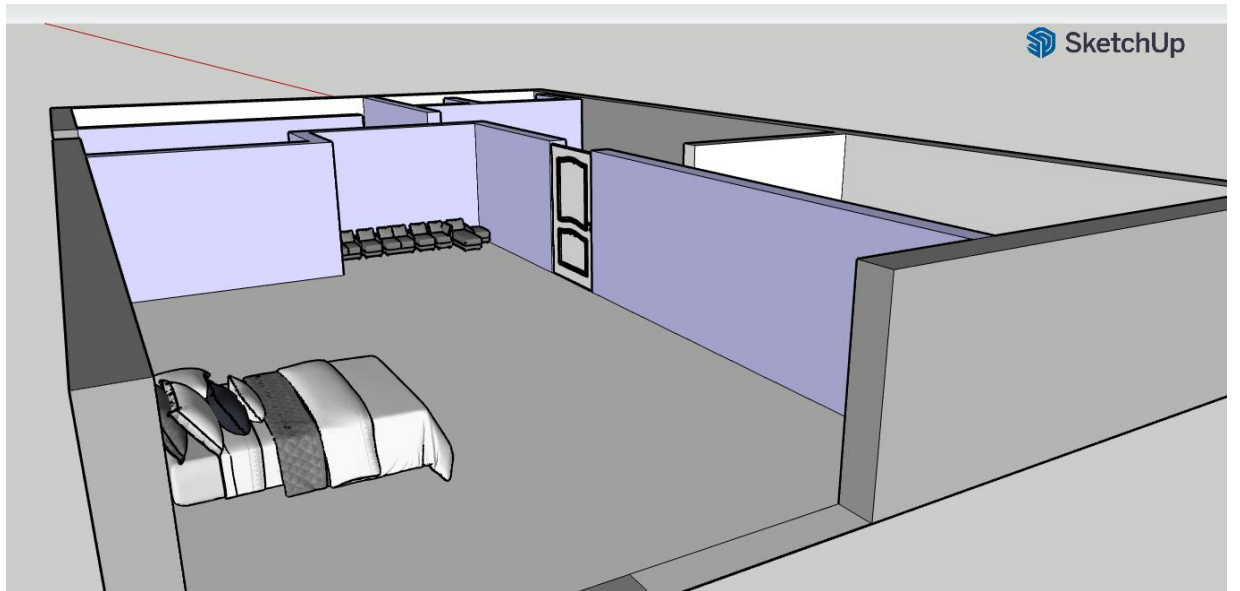
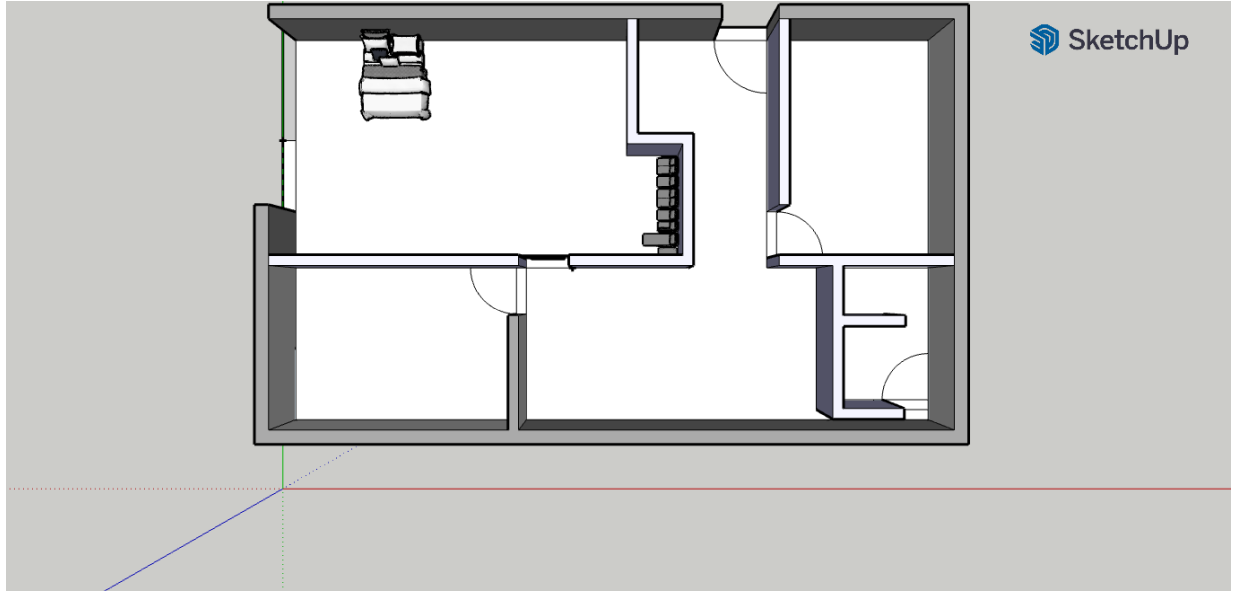
作品四 玩具車、花瓶







作品五 房子平面圖



# 我想開一家咖啡廳

資二1 25 張佩淳

## 動機

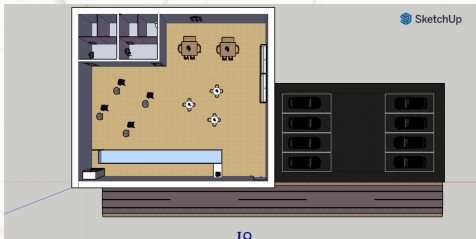
因為以前在看哥哥做甜品的時候感覺很厲害，就一直  
想做甜品、開咖啡廳。

## 遭遇問題

因為不太會操作，所以有很多次都把牆壁拉歪或桌椅  
拉走，物品放太多也會稍微有一點卡，設計過程中不  
知道咖啡廳裡會放一些什麼，店內看起來也會有一點  
空。

## 設計理念

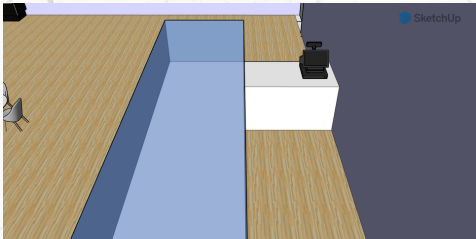
左上角放了廁所，放六人桌是因為可能有一些小聚會  
人會比較多，下面是點餐和結帳的地方。



店內、外都使用淺色系的顏色因為全深色會有壓抑的  
感覺，所以店內、外都使用淺色系的顏色。



結帳區域放了收銀機，冰櫃使用玻璃的顏色，會比較  
接近真實。



## 心得及反思

這次的店面製作讓我更了解如何操作sketchup這個程式，雖然作品完成的不太好，除了有一點空、設計得太大，還有一些地方沒有完成得很完整。