



Sketchup作品集

班級：資二1

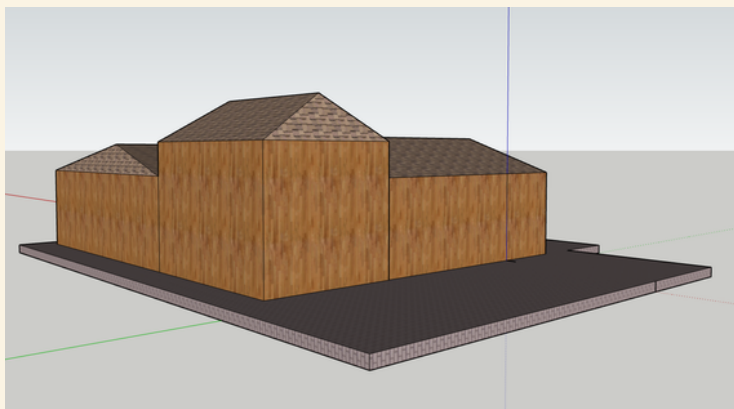
姓名：楊純甄

座號：28

目錄

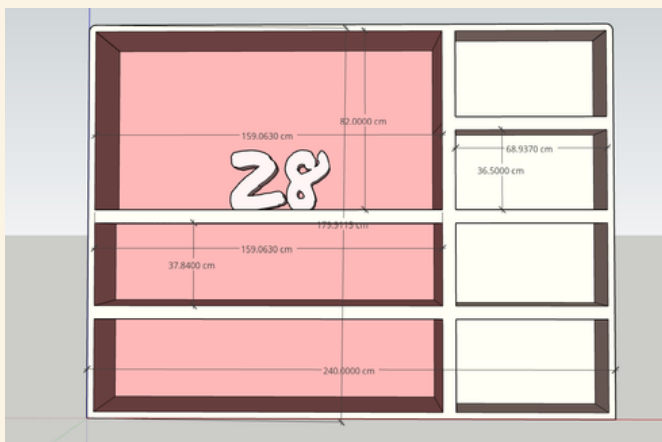
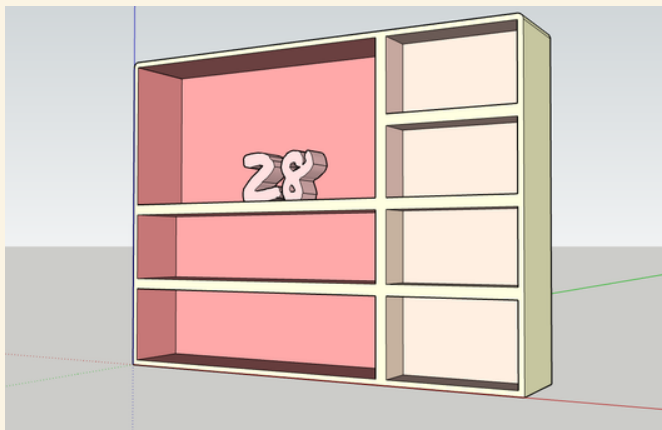
SK-01	房子	01
SK-02	書櫃	02
SK-03	茶几、校徽	03
SK-04	花瓶、玩具車	05
SK-05	房子平面圖	07
SK-06	我想開一家店	08

SK-01 房子



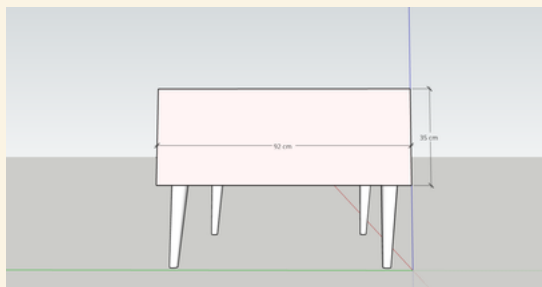
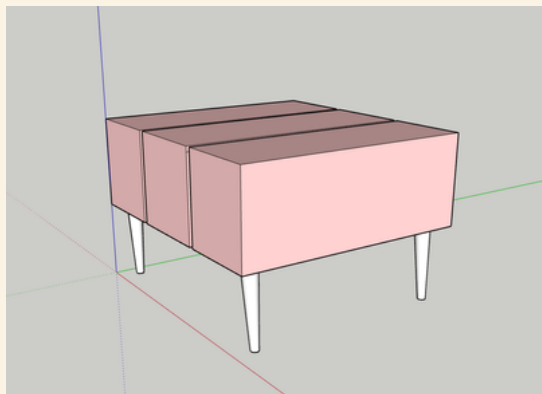
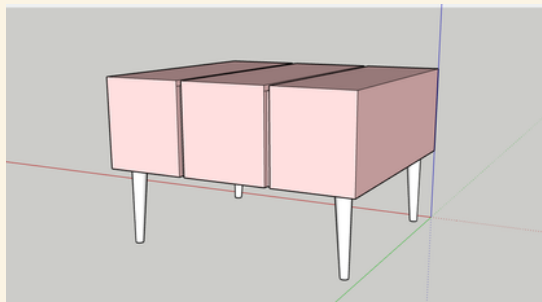
我喜歡木頭散發出
來的香氣，所以牆
壁和門的材質我全
採用木頭，房型則
是參考我喜歡的動
漫。

SK-02 書櫃

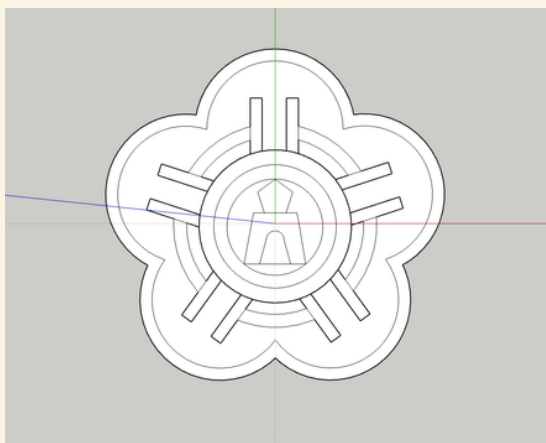


書櫃空間有大有小，
這樣就不會有東西放
不下和空間太大顯得
空虛的問題，顏色是
採用淡色系的奶油色
和粉紅色。

SK-03 茶几、校徽

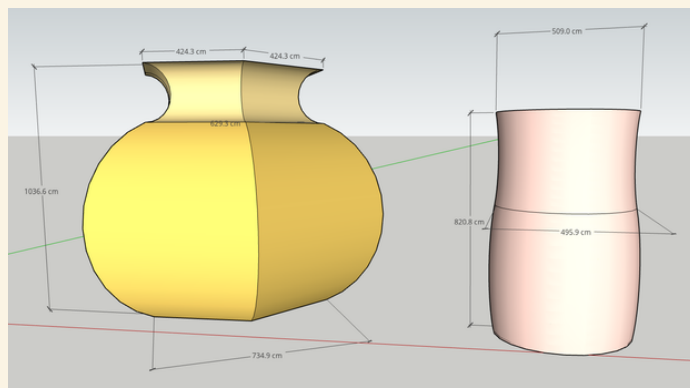
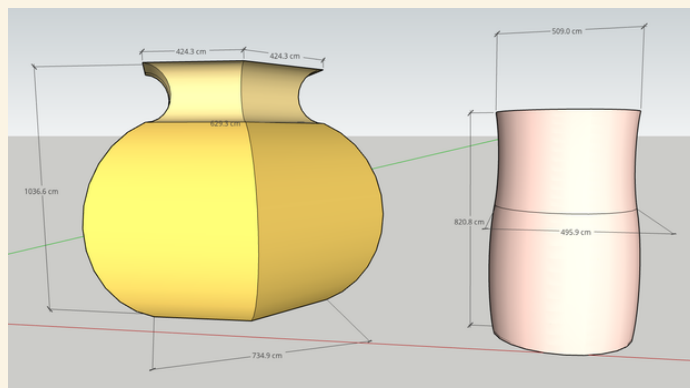
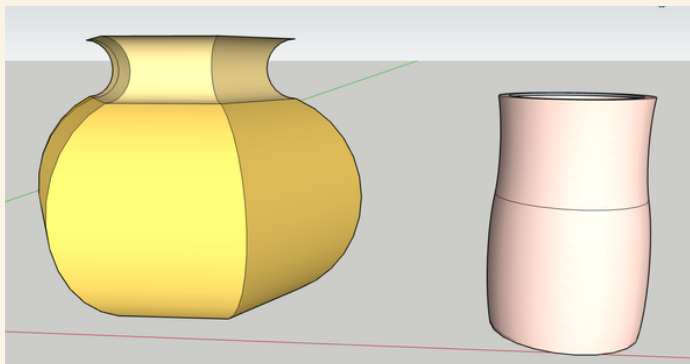


茶几採用簡約風格，
顏色使用淡粉色和白色。

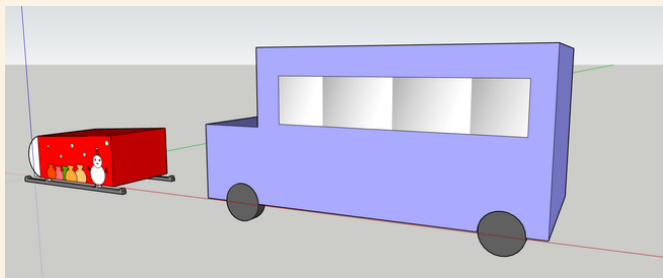


這是北家的校徽，原本是最該上色的，但因為有些地方的沒弄好，導致不該上色的地方也會上色，所以最後就聽取老師的建議沒上色了。

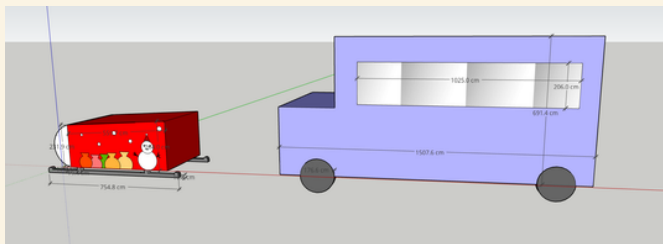
SK-04 花瓶、玩具車



設計花瓶時真的很痛苦，一直達不到我想要的樣子，期間有請教同學，很感謝她抽空來教我！然後花瓶顏色我就只用一種，雖然很單調，但還是好看的！



當時日子接近聖誕節，
所以我就把玩具車設計
成聖誕雪橇的樣子！另
一輛就是小時候常見的
玩具車。



SK-05 房子平面圖



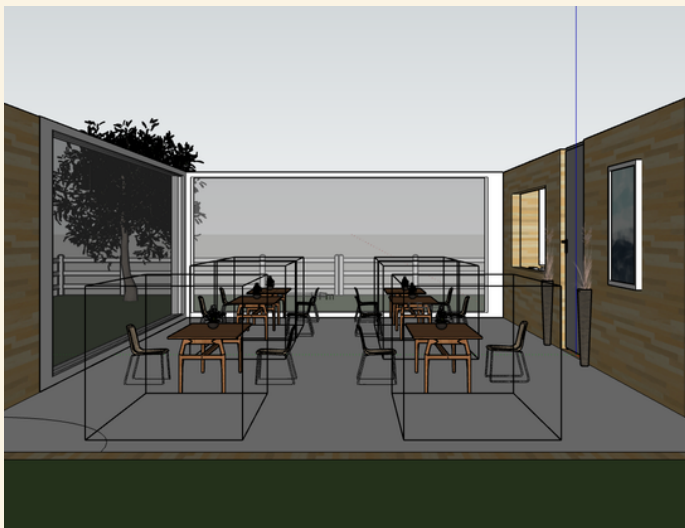
房間風格是我喜歡的
簡約風，家具幾乎都
是白色系，牆上的畫
是我喜歡的大海

SK-06 我想開一家店

動機：

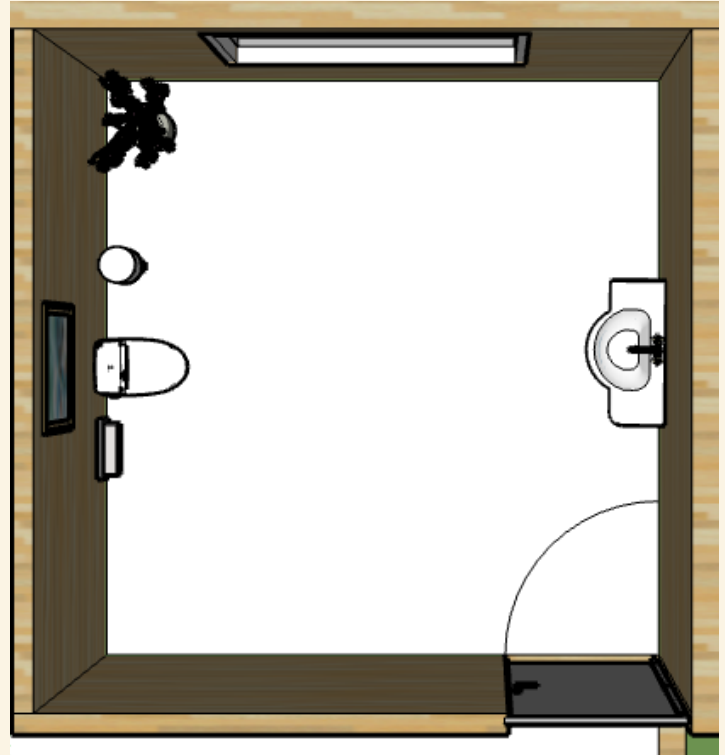
想開一間有消費就可以領應援物的餐廳，不僅可以讓更多人認識我的偶像，還可以賺錢！最重要的是我覺得工作是自己喜歡的事物很重要！不然臉臭臭的，客人看到也不會很開心！

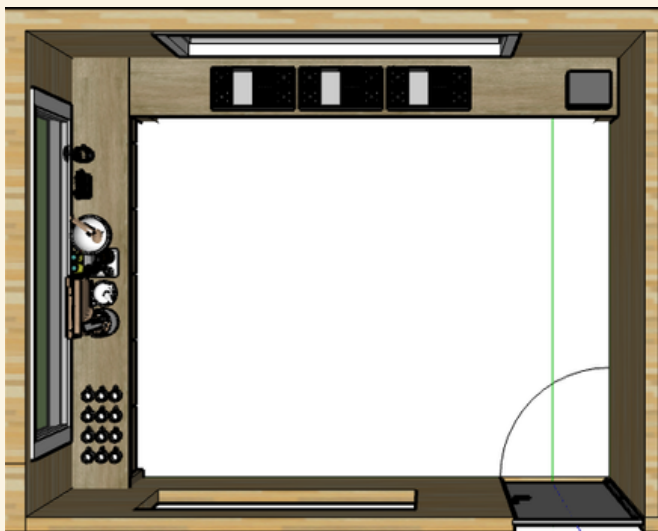
設計理念：



我只擺六張桌子是因為我喜歡寬寬的空間，如果太多不僅難走路，客人也會覺得很悶！每桌有兩張椅子，可以找閨蜜或男朋友陪。

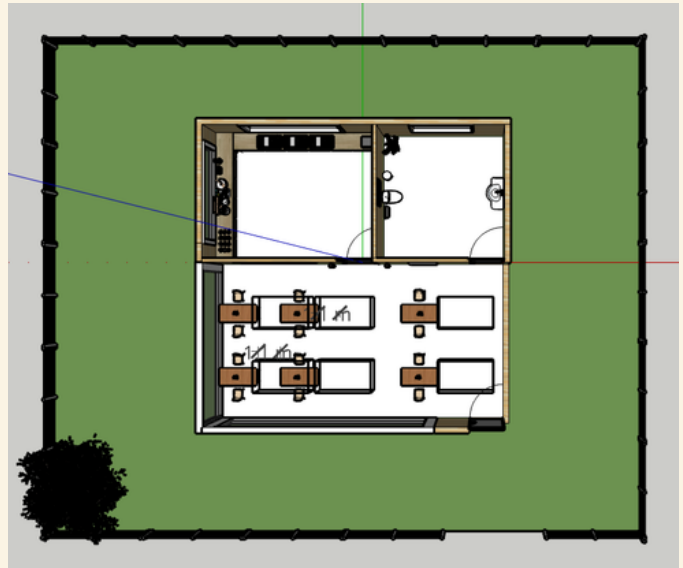
廁所空間太小會有壓迫感，也容易撞到所以空間設計的比較大！有擺花和畫，供客人觀賞。





廚房是因為怕廚師會撞到此彼此，所以空間設計的比廁所大一些！面對客人的那面牆有開個洞，是因為我想讓他們看到製作食物的全部過程，送餐也比較方便！

外面的草地是給寵物玩耍的地方！讓有帶寵物的主人安心吃飯，不必擔心寵物的安全，也可以讓寵物去交朋友！



遭遇問題：

佈置物件時需要轉面，一直轉不過去，嘗試過很多次後我終於抓到訣竅了！還有擺放時一直放不到我想要的位，不是太過去就是離太遠！再來就是物件比例跟前一個不一樣，很容易調太大或太小。

心得及反思：

雖然過程中一直遇到物品轉不過去的問題，不過最後還是順利解決了！最後看著自己蓋好的餐廳，真的很成就感，也很開心的，不時白費我這幾堂課花在這上面的，不間！我也明白到真的不能急，不然會一直做不到自己想要的效果！